

Advertência!

Por favor, leia o manual do utilizador incluído nesta publicação, pois contém informações importantes relacionadas com a segurança de instalação e uso do dispositivo.

Apenas as pessoas que tenham lido o manual do utilizador podem usar o dispositivo.

O manual do utilizador deve ser guardado para referência no futuro. O dispositivo deve ser usado apenas para os fins previstos neste manual.

O dispositivo deve ser desembalado antes do arranque. Depois de retirar a embalagem, verifique se o dispositivo está em boas condições.

Se o produto tiver defeitos, não deverá ser utilizado até que seja reparado.

O produto é destinado para uso doméstico e comercial e não pode ser utilizado para finalidades diferentes do uso pretendido.

O fabricante não é responsável por danos resultantes do não cumprimento das regras contidas no manual do utilizador, por isso recomendamos que siga as regras de segurança acima mencionadas para a operação e manutenção do dispositivo. Desta forma, garantirá a segurança própria e evitará danos ao dispositivo.

O fabricante e o fornecedor não são responsáveis por quaisquer perdas ou danos decorrentes do produto, incluindo qualquer perda económica ou intangível, perda de lucros, benefícios, dados, diversão durante o uso do produto ou outros produtos associados a ele - perda ou destruição indirecta, incidental ou consequencial. Estas disposições são aplicáveis independentemente de se a perda ou a destruição se refere a:

1. Deterioração da qualidade ou falha de funcionamento do produto ou dos produtos associados a ele por causa do dano ou da indisponibilidade do produto a ser reparado, o que causou a inatividade, perda de tempo do utilizador ou interrupção da actividade de empresa;
2. Desempenho inadequado do produto ou produtos afins;
3. Isto se aplica a perdas e danos de qualquer categoria jurídica, incluindo a negligência e outros danos, rescisão do contrato, garantia expressa ou implícita e a responsabilidade objectiva (mesmo que o fabricante ou o fornecedor tenha sido notificado da possibilidade de tais danos).

Medidas de segurança:

Na fase do projeto, uma atenção particular foi dada aos padrões de qualidade do dispositivo, onde o factor mais importante é a garantia da segurança de operação.

O dispositivo deve ser protegido contra o contacto com líquidos corrosivos, corantes e viscosos.

O dispositivo foi projetado de modo a retomar a operação quando a alimentação é restaurada após uma pausa.

Atenção! Recomendamos o uso de uma protecção adicional para proteger o dispositivo contra possíveis sobretensões no local. Os limitadores de sobretensão são uma protecção eficaz contra a passagem acidental através do dispositivo de uma tensão maior do que a nominal. Os danos causados pela passagem da tensão maior do que a prevista no manual não são cobertos pela garantia.

Desligue o dispositivo antes de transportá-lo.

Antes de ligar o dispositivo a uma fonte de alimentação verifique se a tensão fornecida é consistente com a tensão nominal especificada no manual.

Eliminação adequada do produto:

O símbolo de um caixote do lixo barrado com uma cruz indica que o produto não pode ser eliminado juntamente com o lixo doméstico comum em toda a UE. Para evitar possíveis danos ao meio ambiente ou à saúde causados pela eliminação incontrolada de resíduos, o produto deve ser entregue para a reciclagem, promovendo assim o uso sustentável dos recursos naturais.

Para devolver um produto desgastado, use o sistema de recolha e eliminação deste tipo de equipamento ou entre em contacto com o vendedor do qual ele foi adquirido. O produto, então, será reciclado de forma benéfica ao meio ambiente.

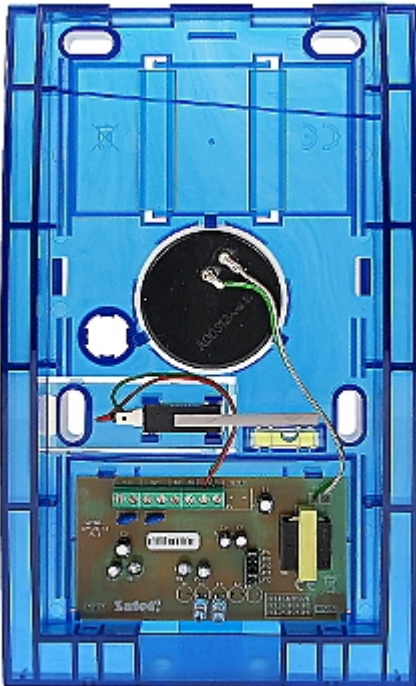


A sirene exterior óptico-acústica é concebida para uso em sistemas de alarme de intrusão. A fonte de luz são os indicadores LED, enquanto que o sinal de áudio é gerado por meio dum transdutor piezoeléctrico.

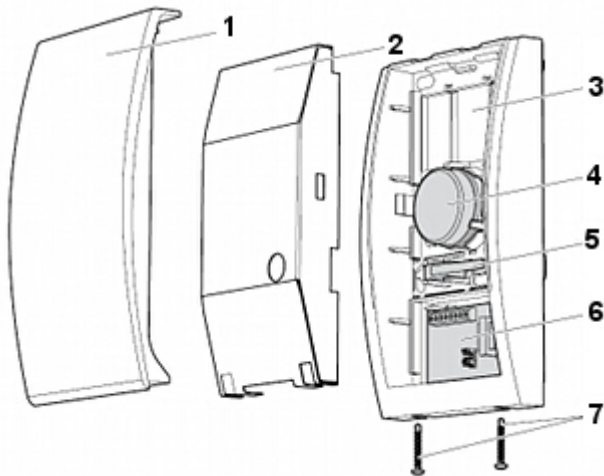
A caixa exterior da sirene é feita de policarbonato de alto impacto, tem uma elevada resistência mecânica e proporciona uma aparência estética da sirene, mesmo depois de muitos anos de serviço. A construção do detector fornece um elevado grau de protecção contra intervenções abusivas (contra a abertura e remoção da superfície de montagem).

Nível de pressão sonora:	120 dB
Características principais:	Protecção anti-intrusão (detecção de remoção da superfície de montagem e abertura da caixa)
Consumo máximo de corrente:	270 mA
Bateria interna:	—
Cor:	Azul
Temperatura de operação:	-35 °C ... 55 °C
Peso:	0.92 kg
Alimentação:	12 V DC \pm 15% (alimentação por uma fonte de alimentação externa)
Dimensões:	148 x 254 x 64 mm
Fabricante / Marca:	SATEL
Garantia:	2 anos

Vista interior:



Descrição dos elementos do dispositivo:



1. Caixa
 2. Blindagem metálica interna
 3. Base da caixa
 4. Transdutor piezoelétrico
 5. contacto anti-intrusão
 6. Placa PCB
 7. parafusos
- Vista do lado de montagem:



Incluído:



EMBALAGEM

Dimensões (C x L x A): 0x0x0 mm	Peso bruto: 0 kg
---------------------------------	------------------