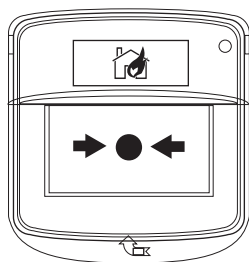


Botoneira de incêndio

Guia de Instalação



1 Antes da instalação



A instalação deve obedecer às normas locais vigentes em matéria de instalações e apenas deve ser realizada por um técnico devidamente habilitado.



Caso o dispositivo seja instalado numa superfície metálica, deverá ser considerada a utilização de um espaçador não metálico.



Este dispositivo contém componentes eletrónicos que podem ser danificados por descargas eletrostáticas. Tome as devidas precauções ao manusear placas eletrónicas.

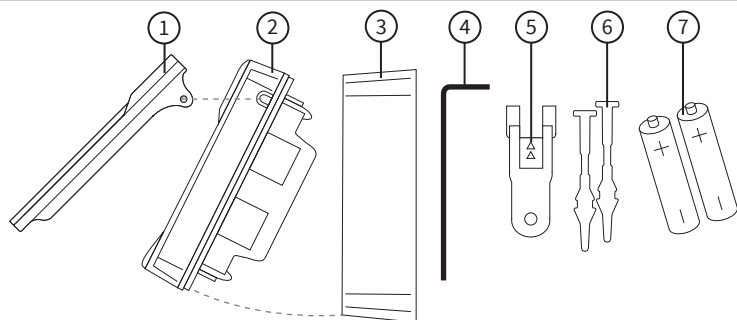


Coloque a etiqueta quebrável após a instalação e o teste do dispositivo.



Para garantir a operação correta, os produtos devem ser usados dentro das condições operacionais ambientais especificadas.

2 Componentes

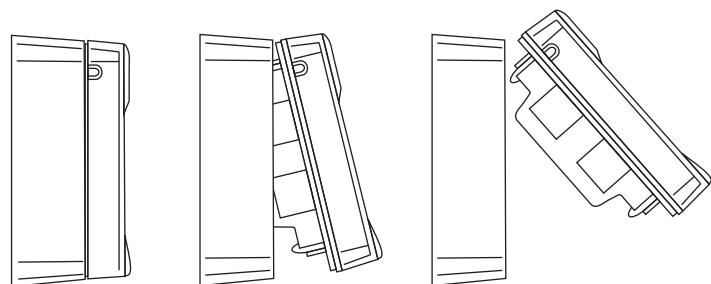


- ① Tampa transparente
- ② Botoneira de incêndio
- ③ Placa de suporte
- ④ Chave Allen
- ⑤ Chave de reset
- ⑥ Etiquetas quebráveis
- ⑦ Baterias (não incluídas em algumas regiões*).

*Se as baterias não estiverem incluídas, utilize apenas baterias especificadas.

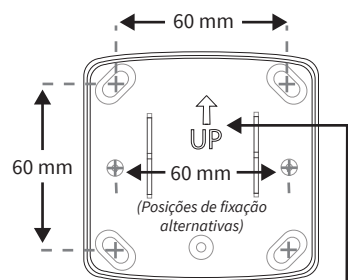
3 Remoção da placa de suporte

- Desprenda as duas secções com cuidado, respeitando a ligação articulada na parte superior do dispositivo.



4 Fixação da placa de suporte

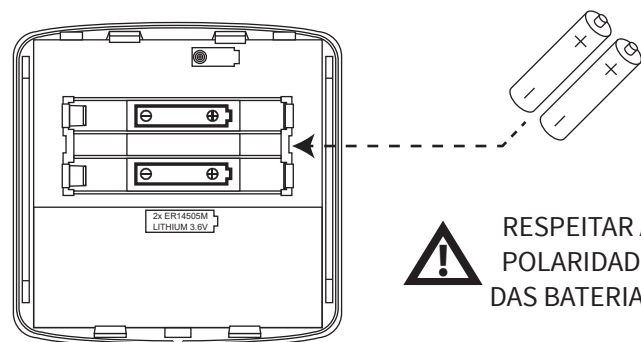
- Se fixada numa parede, devem ser utilizadas todas as quatro posições de fixação para ficar bem presa.
- Existem também 2 posições de fixação alternativas para fixação em caixas elétricas existentes
- Respeite a marca de orientação mostrada.
- Utilize elementos de fixação adequados.



RESPEITAR A ORIENTAÇÃO!

5 Colocação das baterias

- Ao colocar/substituir as baterias, respeite a polaridade correta, utilizando apenas baterias especificadas.



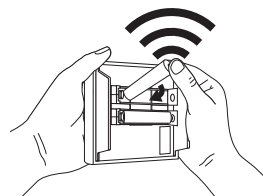
RESPEITAR A POLARIDADE DAS BATERIAS!

6 Configuração

O dispositivo deve agora ser adicionado (programado) ao painel de controlo.

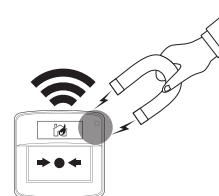
Método 1

Alimentação do dispositivo



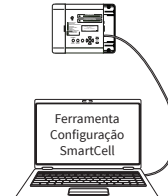
Método 2

Uso de íman



Método 3

Via computador

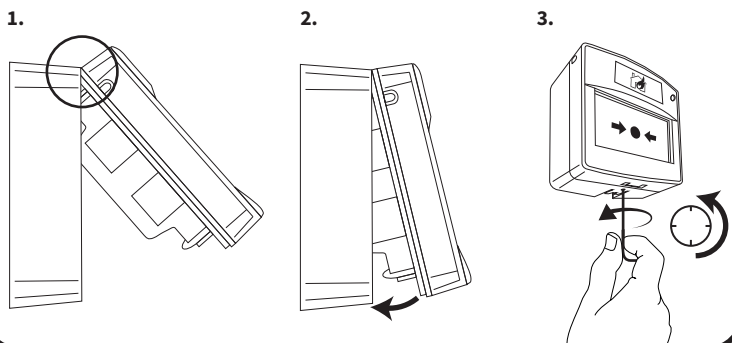


Consultar o Manual de Programação para obter informações completas sobre a programação.

SmartCell painel de controlo = TSD155 / SmartCell WZM = MK067

7 Concluir a instalação

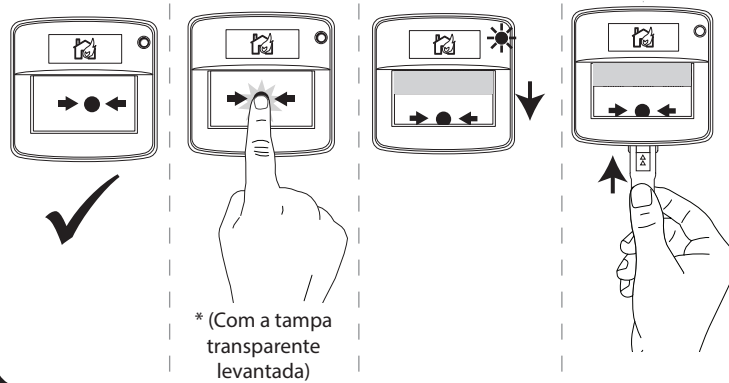
- Volte a montar a unidade, respeitando a ligação articulada, conforme mostrado.
- Fixe o dispositivo, rodando a chave Allen no **SENTIDO CONTRÁRIO AO DOS PONTEIROS DO RELÓGIO** até o parafuso ficar inserido na caixa.



8 Teste e reset

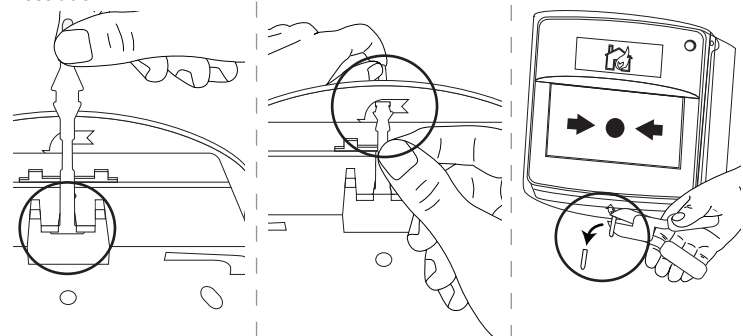
Teste o dispositivo, depois de adicionado (programado) ao sistema.

1. Estado normal | 2. Prima para ativar* | 3. Condição de alarme | 4. Reset



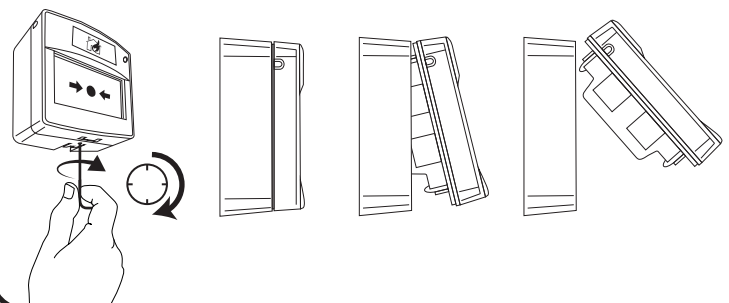
9 Colocação da etiqueta quebrável opcional

1. Localize a extremidade da etiqueta sob a mola de retenção, conforme mostrado
2. Puxe a etiqueta pela cavidade até prender
3. Remova com cuidado o excesso utilizando uma tesoura



Libertação do dispositivo

- Se o dispositivo se encontrar fixado, rode a chave sextavada (Allen) no **SENTIDO DOS PONTEIROS DO RELÓGIO** para libertar o mecanismo de bloqueio.
- Uma vez libertado, desprenda as duas secções com cuidado.



Especificações

Temperatura de operação	-10 °C a +55 °C
Temperatura de armazenamento	
Com baterias	-10 °C a +30 °C
Sem baterias	-10 °C a +55 °C
Humidade	0% a 95%, sem condensação
Localização	Tipo A: para uso interior
Alimentação	2 baterias de lítio-cloreto de tionila, de 3,6 V (ER14505M) (Fanso ou Titus)
ADVERTÊNCIA!	
■ Este é um produto para a segurança da vida. Utilize apenas baterias aprovadas pelo fabricante. Caso contrário, poderão ocorrer danos no produto.	
■ NÃO misture baterias de tipos diferentes ou baterias novas com velhas.	
■ Ao substituir as baterias, retire todas as baterias antigas antes de colocar as novas.	
Tensão de operação	2,7 a 3,65 V CC ---
Frequência de operação	868 MHz
Potência de saída do transmissor	14 dBm / 25 mW
Protocolo de sinalização	X5
Dimensões (L x A x P)	92 x 97 x 47 mm
Localização	Tipo A: para uso interior

Informações regulamentares

Fabricante	EMS Ltd. Technology House, Herne Bay, Kent, CT6 8JZ. Reino Unido
Ano de fabrico	Consultar a etiqueta do número de série do dispositivo
Certificação	CE 19
Entidade certificadora	0905
CPR DoP	0359-CPR-00266
Homologação com base nas normas	EN 54-11:2001, que incorpora a alteração n.º 1 e a retificação n.º 1. Sistemas de deteção e de alarme de incêndio. Parte 11: Botões de alarme manuais. EN 54-13: 2005. Sistemas de deteção e alarme de incêndio. Parte 13: Avaliação da compatibilidade dos componentes do sistema. EN 54-25:2008, que incorpora as retificações de setembro de 2010 e março de 2012. Sistemas de deteção e de alarme de incêndio. Parte 25: Componentes utilizando ligações radioelétricas.
Diretivas da União Europeia	A EMS declara que o tipo de equipamento de rádio Botoneira de incêndio SmartCell está em conformidade com a Diretiva 2014/53/UE. O texto integral da declaração UE de conformidade encontra-se disponível em www.mysmartcell.com
	2012/19/UE (diretiva REEE): os produtos marcados com este símbolo não podem ser eliminados como lixo normal (ou indiferenciado) na União Europeia. Para uma reciclagem correta, devolva este equipamento ao fornecedor local aquando da compra de um novo equipamento equivalente, ou coloque-o num ponto de recolha designado para o efeito. Para mais informações, consultar www.recyclethis.info . Elimine as baterias de modo ecológico, de acordo com as regulamentações locais.