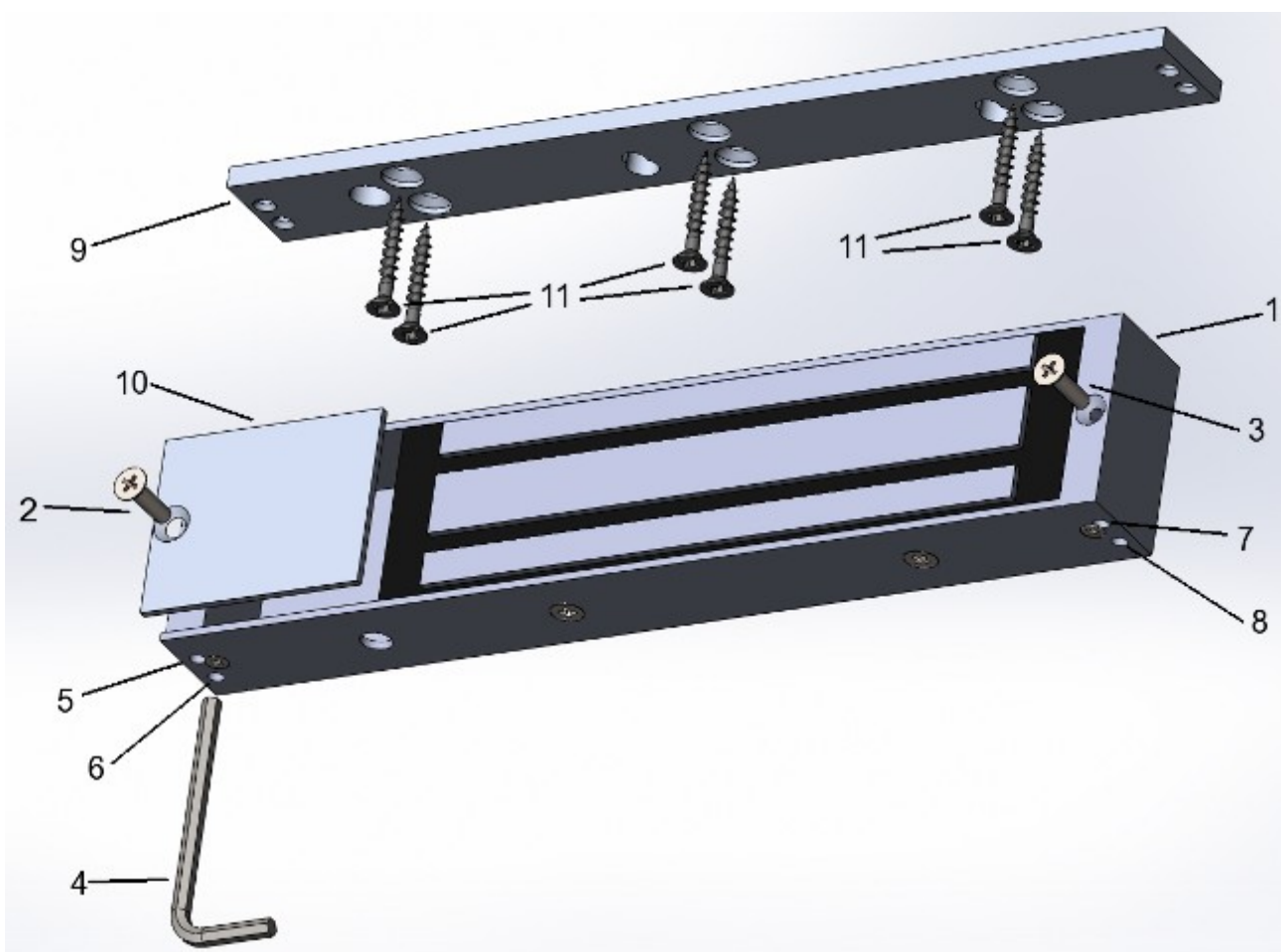


Informação Técnica – IT001/14

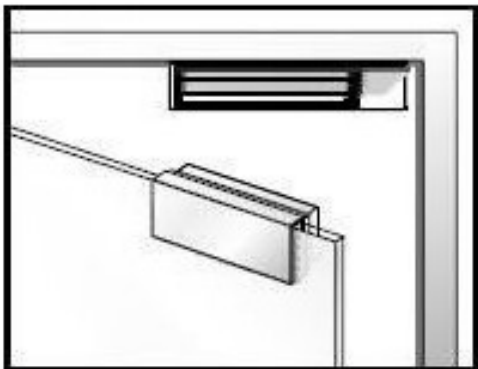
Data: 2014.02.11

Assunto: Montagem de Electromagnetos Bloqueadores de Porta

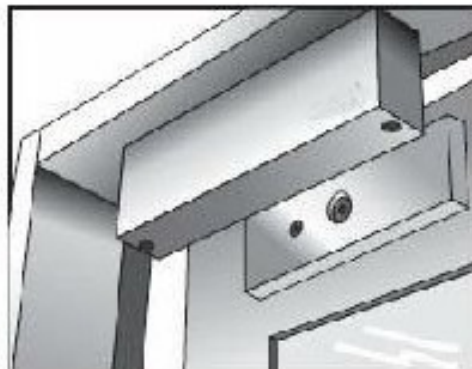
- Comece por retirar os parafusos de segurança (2 e 3).
- Usando a chave sextavada (4) incluída, desaperte depois os quatro parafusos (5, 6, 7, 8) que fixam o electromagneto à base de montagem (9); os parafusos não saem, estão prisioneiros no interior. Deslize a base lateralmente e separe-a do electromagneto (1).



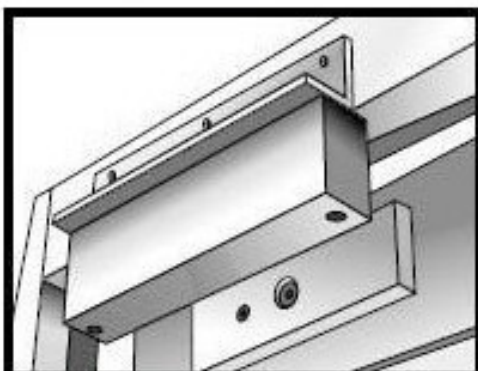
- Fixe a base de montagem ao aro da porta usando os 6 parafusos incluídos na embalagem do magneto (11), no caso de montagem normal (sem suporte adicional).
- No caso de montagens especiais, usando suporte de montagem apropriado ("L", "Z" ou "U"), consulte a figura seguinte para exemplos de uso dos vários suportes e use os parafusos de fixação incluídos na embalagem do suporte, conforme apropriado.



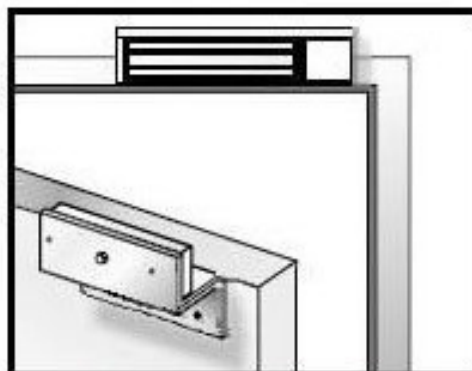
Suporte "U" - Para porta de vidro



Sem suporte - Instalação normal

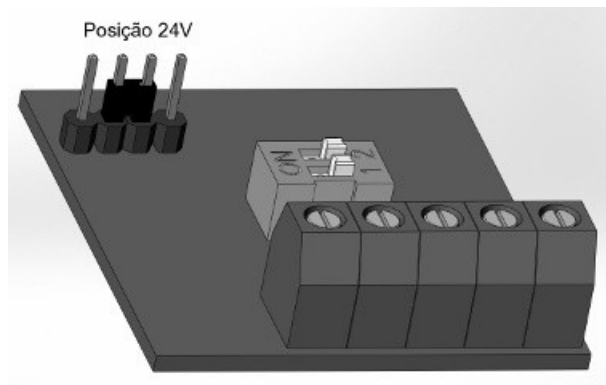
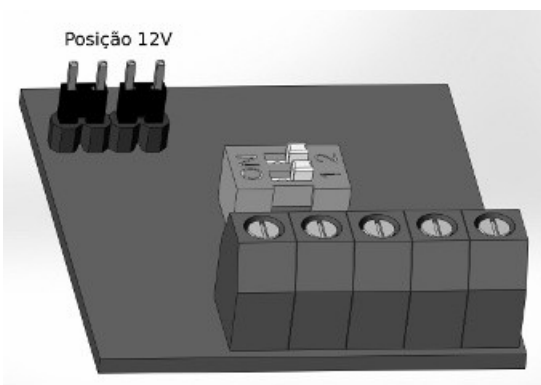


Suporte "L" - Para porta com folha estreita



Suporte "Z" - Para porta esquerda
(abre para dentro)

- Retire a tampa do controlador electrónico do electromagneto (10). Coloque o(s) ligador(es) na posição de 12V ou 24V, conforme a tensão que for utilizar, de acordo com a figura seguinte.
Se alimentar um magneto com 24V que esteja programado para 12V, poderá danificá-lo.



- Programe o tempo de atraso à activação do electromagneto em 0, 3, 6 ou 9 segundos, usando os dois micro-interruptores de acordo com a tabela seguinte. Este tempo vai permitir que o electromagneto se mantenha desactivado após a aplicação da energia, durante o tempo programado. É usado para uma ligação simples com abertura de porta através de botão normalmente fechado.

Posição	Tempo
Ambos chegados a "ON"	0 segundos
"1" chegado a "ON", "2" afastado de "ON"	3 segundos
"1" afastado de "ON", "2" chegado a "ON"	6 segundos
Ambos afastados de "ON"	9 segundos

- Coloque o electromagneto na base de montagem deslizando-o lateralmente para encaixar.
- Aperte os quatro parafusos prisioneiros (5, 6, 7 e 8) para fixação à base de montagem.
- Faça as ligações eléctricas. Se necessitar de utilizar os contactos do relé, de sinalização de estado de porta, note que não deve exceder a corrente de 1 A.
- Reponha a tampa (10) e aperte os parafusos de segurança (2 e 3).
- Coloque a placa de tracção com o parafuso e porca na folha da porta ou no suporte, conforme o tipo de montagem. Se for uma montagem na folha da porta, será necessário furar esta. Use a junta de borracha incluída para o parafuso central de fixação entre a placa e a folha da porta (ou o suporte) e não aperte demasiado; a placa tem que ficar "leve" (não rígida) para que a sucção seja óptima. Atenção, arranhões na placa ou na frente do electromagneto podem reduzir a dinâmica da tracção.
- Aperte todos os parafusos e teste a tracção.
- Periodicamente deve aplicar um lubrificante à base de silicone nas superfícies de tracção, electromagneto e placa, para evitar a oxidação que comprometeria a tracção.

Ligações:

