

MDU Remote control

Installation Instructions

This manual is subject to change without notice!

Introduction

MDU is a remote controlled module with two independently operated dry contacts relays.

Kit Contents

Control module (1pc)
Remote controls (2pc)

Technical Specifications

Power supply: 9-24V AC/DC
Max. relay contacts current: 3A
Type of the relay outputs: NC/COM or NO/COM (selectable via jumper)
Operating frequency: 433MHz
Number of channels: 2
Max. number of remote key fobs: 100
Dimensions of the enclosure: 74.5x54.5x27mm

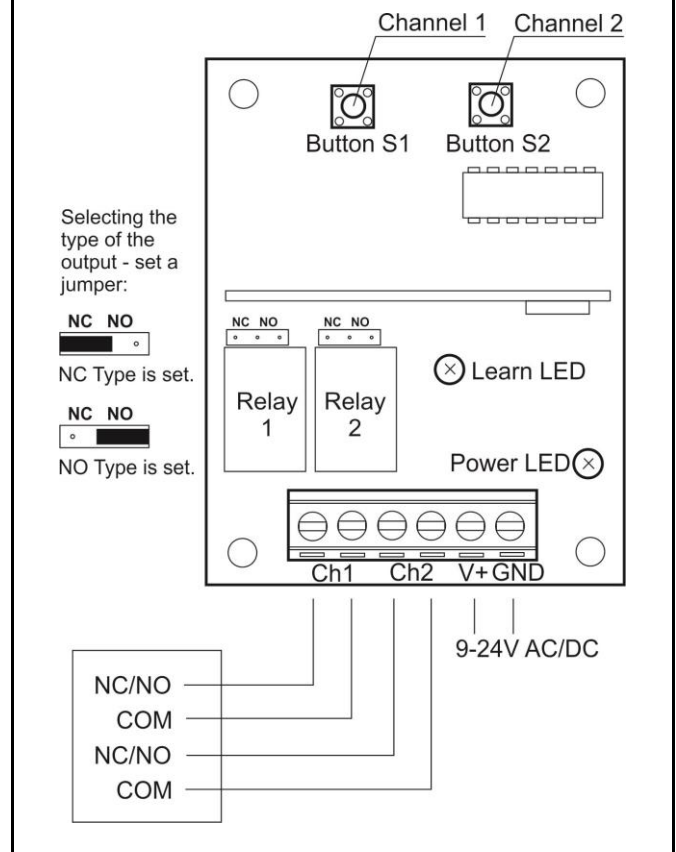
Operating Modes

The control module has 2 working modes:

Pulse Mode— The relay switches ON by pressing a button on the remote control and will remain ON until button is released.

Latch Mode - The relay switches ON by pressing a button on the remote control and turns OFF when the button is pressed again.

Connection Diagram



Programming of Pulse Mode

- Power up the MDU module – Power LED will turn ON.
- Press once Button S1 for programming Relay 1 or Button S2 for programming Relay 2. The Learn LED will light up. Press and hold a button on the remote control until the Learn LED flashes five times.

Programming of Latch Mode

- Power up the MDU module – Power LED will turn ON.
- Press twice Button S1 for programming Relay 1 or Button S2 for programming Relay 2. The Learn LED will light up. Press and hold a button on the remote control until the Learn LED flashes five times.

NOTE: Each button of the remote key fob could be programmed independently.

Erasing a remote control from the control module

ATTENTION: Erasing a remote control from the control module is performed by resetting the MDU module and adding the operating remote controls back to the module.

To reset the module:

- Press Button S1 or Button S2 on the control module and hold until the Learn LED lights off. By doing this, all remote controls stored in the module will be erased.

To add remote controls:

- Follow the steps above (section: Programming operating modes)

Инструкция за инсталиране

Производителят си запазва правото на промени без предизвестие!

Въведение

MDU е модул за дистанционно управление с два индивидуално управляеми релейни изхода (сухи контакти) за всеки канал.

Съдържание на комплекта

Контролен модул (1бр)
Дистанционни управления (2бр)

Технически характеристики

Основно захранване: 9-24V AC/DC
Макс. ток на контактите на релетата: 3А
Тип на релейните изходи: NC/COM или NO/COM (избираемо чрез джъмпер)
Работна честота: 433MHz
Брой канали: 2
Макс. брой дистанционни управления: 100
Размери на контролния модул: 74.5x54.5x27mm

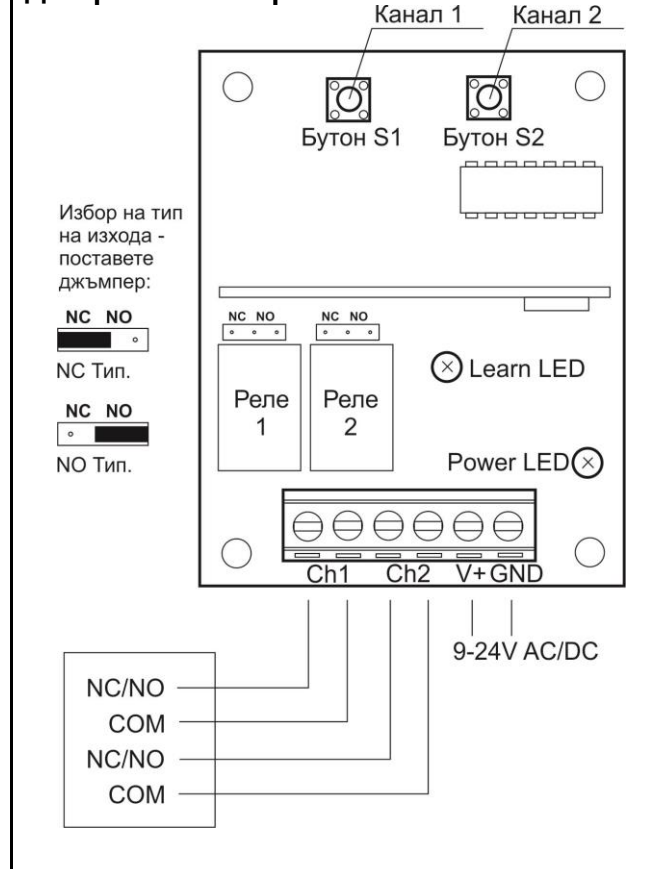
Работни режими

Контролният модул има два работни режима:

Режим Pulse (Импулсен) - Релето се включва при натискане на бутон на дистанционното управление и ще остане включено до отпускане на бутона. Релето стои включено само докато бутона е натиснат.

Режим Latch (Със задържане) - Релето се включва при натискане на бутон на дистанционното управление и ще се изключи при повторно натискане на същия бутон.

Диаграма на свързване



Програмиране на работен режим Pulse

- Подайте захранване на контролния модул – светодиод Power LED ще светне.
- Натиснете един път Бутон S1 за програмиране на Реле 1 или Бутон S2 за програмиране на Реле 2. Светодиод Learn LED ще светне. Натиснете и задръжте бутон на дистанционното докато светодиод Learn LED премигне 5 пъти.

Програмиране на работен режим Latch

- Подайте захранване на контролния модул – светодиод Power LED ще светне.
- Натиснете два пъти Бутон S1 за програмиране на Реле 1 или Бутон S2 за програмиране на Реле 2. Светодиод Learn LED ще светне. Натиснете и задръжте бутон на дистанционното докато светодиод Learn LED премигне 5 пъти.

Забележка: Всеки бутон на дистанционното управление може да се програмира самостоятелно.

Изтриване на дистанционно от контролния модул

ВНИМАНИЕ: Изтриване на дистанционно управление от контролния модул става с ресетиране (нулиране) на контролния модул. След ресет на контролния всички работни дистанционни трябва да се добавят отново.

За да ресетирате контролния модул:

- Натиснете и задръжте Бутон S1 или Бутон S2 на контролния модул докато светодиод Learn LED изгасне. При ресет на контролния модул всички добавени дистанционни към него се изтриват.

За да добавите дистанционно управление:

- Следвайте стъпките описани в точки "Програмиране на работен режим".