

**SensoIRIS WSOU-xx**  
Intelligent analogue addressable  
fire alarm sounder



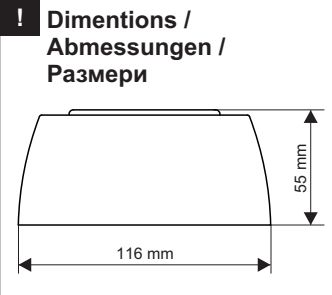
Tested by EVPU

**Teletek Electronics JSC**  
Address: 14A Srebarna Str,  
1407 Sofia, Bulgaria

EN 54-3:2001  
EN 54-3:2001/A1:2002  
EN 54-3:2001/A2:2006

Sounder Type: B

Essential characteristics	Performance
Performance under fire conditions	Pass
Operational reliability	Pass
<b>Durability:</b>	
Temperature resistance	Pass
Humidity resistance	Pass
Shock and vibration resistance	Pass
Corrosion resistance	Pass
Resistance to ingress	Pass
Electrical stability	Pass



**EN Installation Instruction**

**ATTENTION: Read carefully this installation instructions before installing the device! This manual is subject to change without notice!**

SensoIRIS WSOU is an addressable Wall Mount Sounder designed for installing in addressable fire alarm systems supporting TTE communication protocol. The device is powered on from the panel and can be controlled via the communication protocol.

The sounder SensoIRIS WSOU is compatible with fire bases B124 for ceiling or wall mounting and WSB IP65 for wall mounting (refer to manual 18020861 for details).

**Installation Instructions**

**Attention: Power off the loop circuit before installing the SensoIRIS WSOU addressable sounder!**

1. Choose the proper place for installation of the device.
2. Set the device address using SensoIRIS Programmer or directly from addressable fire panel. The address must be in the range from 1 to 250.
3. Mount the fire base on the ceiling or on the wall of the protected premises using fixings according the mounting surface.
4. Connect the base to the fire panel using the wiring diagram.
5. Insert the device into the base and rotate clockwise until it drops into place - the short mark on the base fits with that on the sounder body. Continue to rotate the sounder until its mark coincides with the long mark on the base - a click is heard.
6. Program the device parameters. Choose in consecutiveness from the control panel: *System - Programming - Devices - Loop*. Find the installed sounder, as enter address, loop and zone number - the panel automatically will recognize the type of the device. Choose the button *MORE* to enter in the additional settings menu.
7. Test the sounder for proper operation.

**Warranty**

All devices carry on a warranty valid from the date of manufacture. The date of manufacture can be checked by the code marking on the back of the device. The date is printed numbers - YY MM. The first two numbers represent the year and the last two - the month. *For example: The date code "20 07", means the device is manufactured in July, 2020.*  
To return goods for warranty service, please contact with your local distributor for details.

**Technical Specifications / Technische Daten / Технически Характеристики**

Operating Voltage Range	Versorgungsspannung	Захранващо напрежение	15 - 32VDC (Nom. 27VDC)
Nominal consumption (stand-by)	Auslegungsspannung (im Ruhemodus)	Номинална консумация (в покой)	<500µA@27VDC
Maximal consumption (main tone type 27)	Maximaler Verbrauch (Haupttontyp 27)	Максимална консумация (основен тип на звука 27):	
- low volume level	- niedrige Stufe	- ниско ниво	<5mA
- high volume level	- hohe Stufe	- високо ниво	<16.5mA
Maximal consumption (other tone types):	Maximaler Verbrauch (anderer Tontyp):	Максимална консумация (друг тип звук):	
- low volume level	- niedrige Stufe	- ниско ниво	<4mA
- high volume level	- hohe Stufe	- високо ниво	<10mA
Power volume (main tone type 27)	Ausgangsleistung (Haupttontyp 27)	Изходна мощност (основен тип на звука 27):	
- low volume	- niedrige Stufe	- ниско ниво	~ 80dB (A) ± 6dB @ 1m
- high volume	- hohe Stufe	- високо ниво	~ 92dB (A) ± 5dB @ 1m
Power volume (other tone types):	Ausgangsleistung (anderer Tontyp):	Изходна мощност (друг тип звук):	
- low volume	- niedrige Stufe	- ниско ниво	75-85dB ± 3dB @ 1m
- high volume	- hohe Stufe	- високо ниво	80-95dB ± 3dB @ 1m
Number of tone types	Tonanzahl	Брой тонове	32
Supported communication protocol	Unterstütztes Kommunikationsprotokoll	Поддържан протокол за комуникация	TTE
Wire Gauge for terminals	Leitungsquerschnitt	Сечение на използвания проводник	2.5mm <sup>2</sup>
Relative humidity resistance	Temperaturbeständigkeit	Устойчивост на относителна влажност	(93 ± 3)% @ 40°C
Color (according the model):	Farbe (modellspezifisch):	Цвят (според модела):	
- WSOU-R	- WSOU-R	- WSOU-R	red/rot/червен
- WSOU-WT	- WSOU-WT	- WSOU-WT	white/weiß/бял
- WSOU-AT	- WSOU-AT	- WSOU-AT	amber/bernsteinfarben/кехлибар
- WSOU-RT	- WSOU-RT	- WSOU-RT	red/rot/червен
Material:	Material:	Материал:	
- WSOU-R	- WSOU-R	- WSOU-R	ABS
- WSOU-WT (transparent)	- WSOU-WT (durchsichtig)	- WSOU-WT (прозрачен)	SAN
- WSOU-AT (transparent)	- WSOU-AT (durchsichtig)	- WSOU-AT (прозрачен)	SAN
- WSOU-RT (transparent)	- WSOU-RT (durchsichtig)	- WSOU-RT (прозрачен)	SAN

**DE Installationsanleitung**

**ACHTUNG: Bitte lesen Sie diese Anleitung sorgfältig, bevor Sie mit der Installation beginnen! Der Hersteller behält sich das Recht auf Änderungen ohne vorherige Ankündigung vor!**

SensoIRIS WSOU ist ein adressierbare Sirene für Wandmontage. Die Sirene ist auf Nutzung in adressierbaren Brandmeldesystemen, die ein TTE-Kommunikationsprotokoll unterstützen, ausgelegt. Das Device wird vom Bedienfeld gespeist und kann über das Kommunikationsprotokoll gesteuert werden.

Die Sirene SensoIRIS WSOU ist mit B124 Sockeln zur Deckenmontage und mit WSB IP65 zur Wandmontage anwendbar (siehe 18020861).

**Installationsanleitung**

**Achtung: Vor Installation der Sirene SensoIRIS WSOU die Spannungsversorgung des Kreises ausschließen!**

1. Wählen Sie einen passenden Montageort für das Device aus.
2. Legen Sie die Adresse des Moduls über den SensoIRIS Programmierer oder im Bedienfeld fest. Die Adresse muss in der Reichweite von 1 bis 250 einschließlich sein.
3. Sockel an der Raumdecke mithilfe von Schrauben und Dübeln in Abhängigkeit von der Montagefläche befestigen.
4. Die elektrische Installation erfolgt nach dem beigefügten Schaltplan.
5. Das Device in den Sockel einsetzen und im Uhrzeigersinn drehen, bis es in den Führungskanälen reinpasst – die kurze Markierung des Sockels deckt sich mit der Markierung des Gehäuses. Weiter drehen, bis sich die Markierung der Sirene mit der langen Markierung des Sockels deckt und Sie das Klicken beim Einrasten hören.
6. Programmieren Sie zusätzlich die Device-Parameter. Wählen Sie im Bedienfeld folgende Elemente in der angegebenen Reihenfolge: *System – Programmieren – Devices – Loop*. Das installierte Device durch Eingabe der Adresse, der Kreisnummer und der Zone finden – der Typ des Devices wird vom Bedienfeld automatisch anerkannt. Die Taste *ANDERE* bedienen, um das Menü mit den zusätzlichen Einstellungen zu öffnen.
7. Testen Sie die Funktionsfähigkeit der Sirene und der Blitzleuchte.

**Garantie**

Alle Devices verfügen über eine Garantie, die ab Herstellungsdatum gilt. Das Herstellungsdatum ist auf dem Aufkleber auf der Rückseite des Geräts vermerkt. Die beiden ersten Ziffern stehen für das Jahr und die letzten zwei Ziffern für den Monat. *Beispiel: "20 07" bedeutet, dass das Device im Juli 2020 hergestellt worden ist.*  
Für Reparaturen oder Umtausch im Rahmen der Garantie wenden Sie sich bitte an Ihren lokalen Händler.

**BG Инструкции за инсталиране**

**ВНИМАНИЕ: Прочетете внимателно инструкцията преди да пристъпите към инсталиране на устройството! Производителят си запазва правото за промени без предизвестие!**

SensoIRIS WSOU е адресируема Сирена за стени монтаж, предназначена за използване в адресируеми пожаризвестителни алармени системи, поддържащи комуникационен протокол TTE. Устройството получава захранване от панела и може да бъде контролирано чрез комуникационния протокол.

Сирена SensoIRIS WSOU е съвместима основи B124 за монтаж на таван или стена и WSB IP65 за монтаж на стена (за подробности се запознайте с описанието 18020861).

**Инструкция за инсталиране**

**Внимание: Изключете напрежението на контура преди да инсталирате сирена SensoIRIS WSOU!**

1. Изберете подходящо място за монтаж на устройството.
2. Установете адреса на устройството посредством SensoIRIS Programmer или чрез панела. Адресът трябва да бъде в интервал от 1 до 250 включително.
3. Монтирайте основата на тавана или стената на помещението, като подберете винтове и дюбели според монтажната повърхност.
4. Извършете електрически монтаж съгласно приложената схема.
5. Поставете устройството в основата и го завъртете по посока на часовниковата стрелка до попадане в направляващите канали - късият маркер на основата съвпада с този на корпуса. Продължете да въртите докато маркерът на сирената съвпадне с дългия маркер на основата - чува се сражаване.
6. Програмирайте параметрите на устройството. Изберете последователно от панела: *Система - Програмиране - Устройства - Кръгове*. Намерете инсталираното устройство, като зададете адрес, номер на кръг и зона - панелът разпознава автоматично типа на устройството. Изберете бутон *Друго*, за да влезете в менюта за допълнителни настройки.
7. Тествайте сирената за правилна работа.

**Гаранция**

Всички устройства притежават гаранция валидна от датата на производство. Датата на производство е отбелязана с печат на гърба на устройството, с цифри - ГГ ММ. Първите две цифри представляват годината, а последните две - месеца на производство. *Пример: "20 07", означава дата на производство Юли 2020.*  
За да върнете изделия за гаранционен сервиз се обръщайте към вашия регионален дистрибутор.

**A-weighted sound level diagram/ A-bemessenes Diagramm der Lautstärke/ A-теглетелна диаграма за сила на звука**

**Installation / Инсталиране**

IP43C (EN 54-3)\*  
IP65 (EN 60529)\*\*

-10°C + +50°C

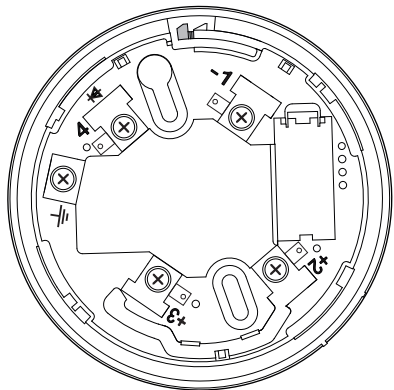
~183g

Indoor use\* /  
Innenmontage\*  
Вътрешен монтаж\*

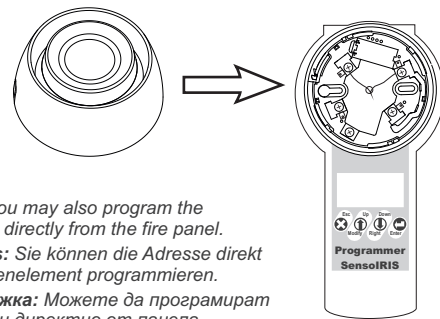
Outdoor use\*\* /  
Außenmontage\*\*  
Външен монтаж\*\*

\* When used with base B124/ Bei Anwendung eines Sockels B124/ При използване на основа B124  
\*\* When used with base WSB IP65 (Tested by EVPU)/ Bei Anwendung eines Sockels WSB IP65/ При използване на основа WSB IP65

**1 Base B124/ Socket B124/ Основа B124**

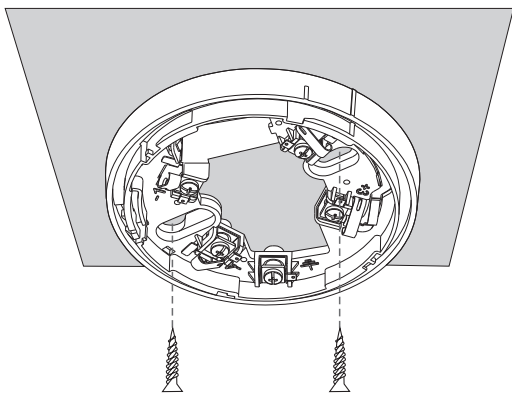


**2 Address programming / Adresse programmieren / Програмиране на адрес**

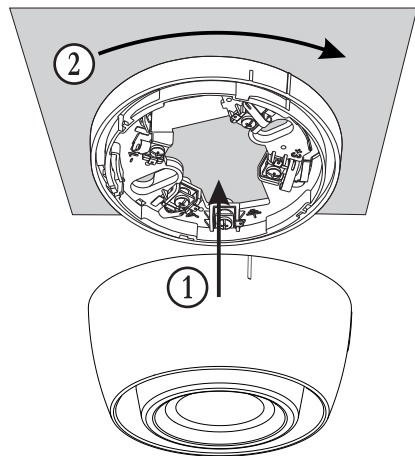


*Note: You may also program the address directly from the fire panel.*  
**Hinweis:** Sie können die Adresse direkt im Bedienelement programmieren.  
**Забелжка:** Можете да програмират адреса и директно от панела.

**3 Mounting Base B124/ Einbau des B124 Sockels/ Монтиране основа B124**



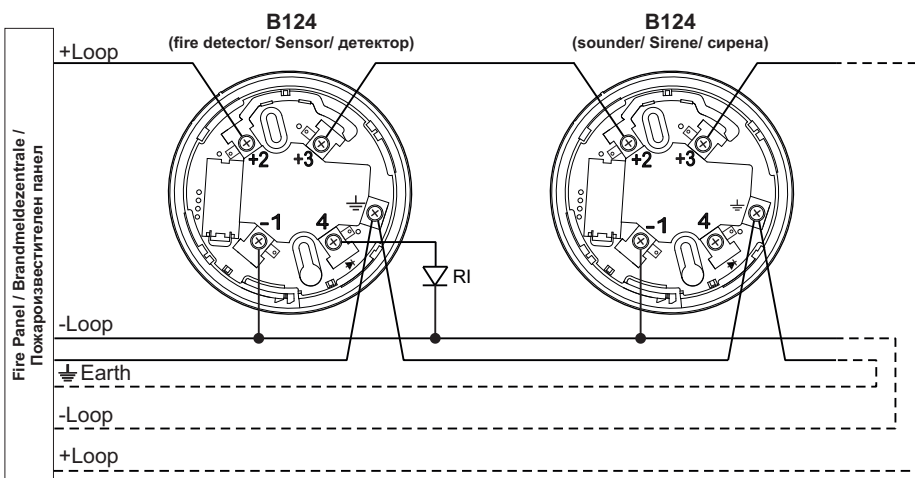
**4 Mounting the sounder/ Wandmontage/ Монтиране на сирената**



**Tone types and description/ Tontypen und Beschreibung/ Видове звуци и описанието им**

Tone	Tone Type	Tone Description / Application
1	————	970Hz
2	▬▬▬▬▬▬	800Hz/970Hz @ 2Hz
3	▬▬▬▬▬▬	800Hz - 970Hz @ 1Hz
4	— — — —	970Hz 1s OFF/1s ON
5	▬▬▬▬▬▬	970Hz, 0.5s/ 630Hz, 0.5s
6	▬▬▬▬▬▬	554Hz, 0.1s/ 440Hz, 0.4s (AFNOR NF S 32 001)
7	▬▬▬▬▬▬	500 - 1200Hz, 3.5s/ 0.5s OFF (NEN 2575:2000)
8	— — — —	420Hz 0.625s ON/0.625s OFF (Australia AS1670 Alert tone)
9	▬▬▬▬▬▬	500 - 1200Hz, 0.5s/ 0.5s OFF x 3/1.5s OFF (AS1670 Evacuation)
10	▬▬▬▬▬▬	550Hz/440Hz @ 0.5Hz
11	— — — —	970Hz, 0.5s ON/0.5s OFF x 3/ 1.5s OFF (ISO 8201)
12	— — — —	2850Hz, 0.5s ON/0.5s OFF x 3/1.5s OFF (ISO 8201)
13	▬▬▬▬▬▬	1200Hz - 500Hz @ 1Hz (DIN 33 404)
14	————	400Hz
15	▬▬▬▬▬▬	550Hz, 0.7s/1000Hz, 0.33s
16	▬▬▬▬▬▬	1500Hz - 2700Hz @ 3Hz
17	————	750Hz
18	————	2400Hz
19	————	660Hz
20	— — — —	660Hz 1.8s ON/1.8s OFF
21	— — — —	660Hz 0.15s ON/0.15s OFF
22	▬▬▬▬▬▬	510Hz, 0.25s/ 610Hz, 0.25s
23	▬▬▬▬▬▬	800/1000Hz 0.5s each (1Hz)
24	▬▬▬▬▬▬	250Hz - 1200Hz @ 12Hz
25	▬▬▬▬▬▬	500Hz - 1200Hz @ 0.33Hz
26	▬▬▬▬▬▬	2400Hz - 2900Hz @ 9Hz
27	▬▬▬▬▬▬	<b>2400Hz - 2900Hz @ 3Hz</b> (2500Hz - main sound frequency/ Hauptfrequenz / основна честота)
28	▬▬▬▬▬▬	800Hz - 970Hz @ 100Hz
29	▬▬▬▬▬▬	800Hz - 970Hz @ 9Hz
30	▬▬▬▬▬▬	800Hz - 970Hz @ 3Hz
31	— — — —	800Hz, 0.25s ON/1s OFF
32	▬▬▬▬▬▬	600Hz - 1100Hz, 2.6s/0.4s OFF

**1 Wiring Diagram / Schaltplan/ Схема на свързване**



**Legend/ Legende/ Легенда:**

- RI** - Remote Indicator/ Signalleuchte (Fernindikator über der Tür)/ Надвратен индикатор
- +Loop** - Positive loop wire/ Positiver Ausgang/ Положителен извод
- Loop** - Negative loop wire/ Negativer Ausgang/ Отрицателен извод
- Earth** - Earth point/ Erdungsausgang/ Заземителен извод