



GFE-MCPE-C-IP67

BOTONEIRA MANUAL CONVENCIONAL PARA EXTERIOR



GFE-MCPE-C-IP67 é uma botoneira de ativação manual convencional, desenvolvida e construída em conformidade com a norma EN54 parte 11, compatível com todas as centrais convencionais GFE. A unidade é fornecida com uma proteção basculante, de modo a eliminar acionamentos acidentais e evitar ativações maliciosas, já que são necessárias duas ações para accionar o dispositivo. Um LED bicolor lampeja a Verde quando ligado a uma central e fica Vermelho quando em alarme.

As características intrínsecas do GFE-MCPE-C-IP67 permitem a sua instalação em ambientes exigentes e utilização no exterior, como sejam navios, plataformas petrolíferas, indústria, zonas que exijam lavagens constantes e onde mecanismos de 'quebra de vidro' não são aconselháveis. A capacidade de simular a operação do mecanismo de 'quebra de vidro', é sinónimo de um acréscimo de segurança, que só um mecanismo rearmável e sem vidro oferece, tornando-o assim numa unidade única no mercado. Uma faixa colorida é libertada para permitir uma fácil confirmação visual da sua ativação. É fornecida uma chave para rearme da unidade.

Em resumo, GFE-MCPE-C-IP67 acrescenta valor e flexibilidade aos sistemas convencionais GFE.

PRINCIPAIS CARACTERÍSTICAS

- Norma EN54-11
- Inclui chave para reiniciar acesso facilmente
- Fácil instalação e manutenção

ESPECIFICAÇÕES TÉCNICAS

TENSÃO DE ALIMENTAÇÃO	10V to 30V DC
CORRENTE: EM REPOUSO / EM ALARME	200 uA / 50 mA @ 24V DC - 470 Ohms Resistência Máx. Alarme
TEMPERATURA: EM FUNCIONAMENTO / ARMAZENAMENTO	-10°C a +55°C / -30°C a +60°C
ÍNDICE PROTEÇÃO	IP67 - Type A - Exterior
SECÇÃO DO CABO / HUMIDADE RELATIVA	0.5-1.5 mm ² / 95% HR sem condensação @ 40°C
COR	Vermelho, Azul, Amarelo ou Branco
MATERIAL DA CAIXA	ABS Retardador de Chama 94 V0
DIMENSÕES - MONTADO NA SUPERFÍCIE	111.9 (C) x 111.9 (L) x 81.3 (A) mm
PESO	262 g
COMPATIBILIDADE	Todos os sistemas convencionais GFE
INSTALAÇÃO	Montagem de parede

Para conformidade com a norma EN54-13 consultar especificações no Manual da Central.



14

© 241120

Global Fire Equipment SA

Sítio da Barracha, Parque Industrial Municipal Caixa Postal 610-A, 8150-017 São Brás de Alportel, Portugal

Telefone: (00351) 289 896 560 / E-mail: info@globalfire-equipment.com / Web: www.globalfire-equipment.com



GSS GROUP

REFERÊNCIA

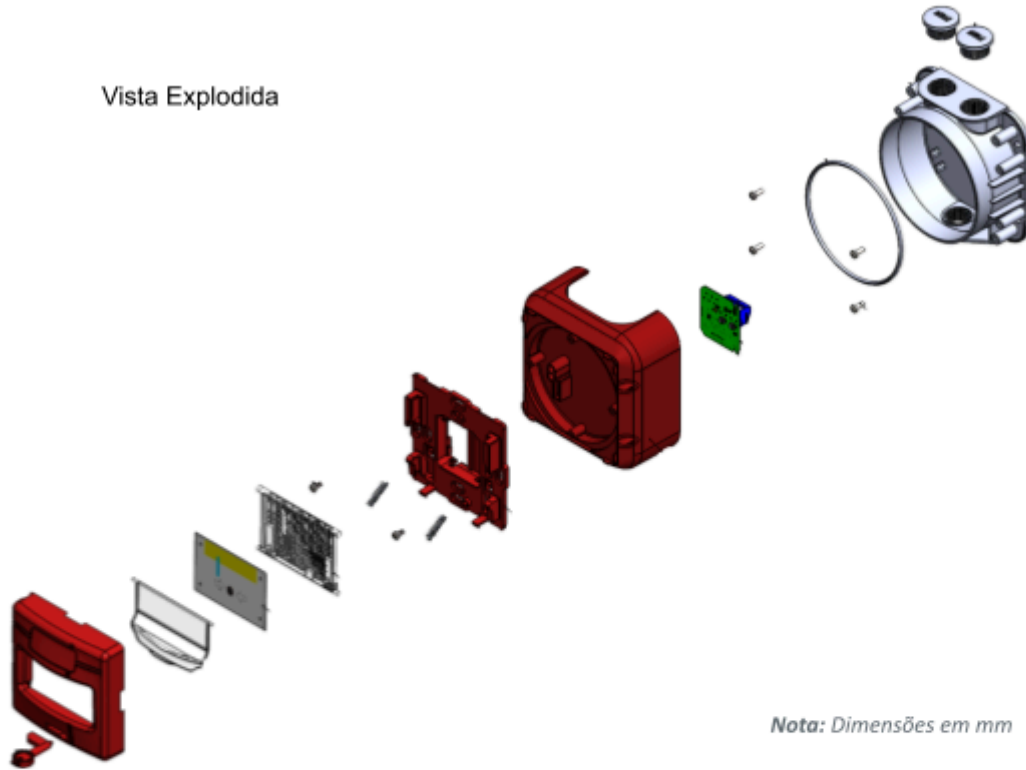
GFE-MCPE-C-IP67

BOTONEIRA MANUAL CONVENCIONAL PARA EXTERIOR - IP67

1328-CPR-0373

DIMENSÕES

Vista Explodida

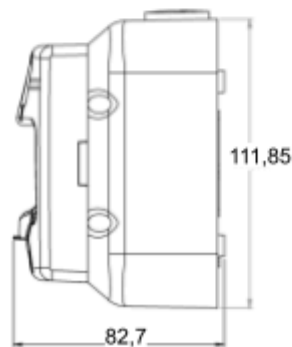


Nota: Dimensões em mm

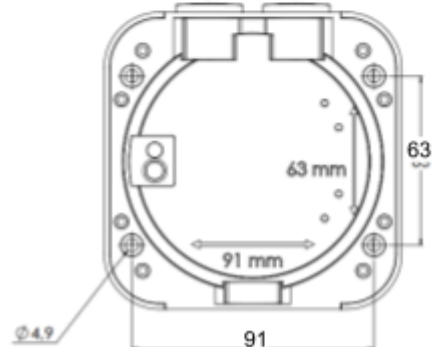
Vista Frontal



Vista Lateral



Vista Posterior



14

© 241120

Global Fire Equipment SA

Sítio da Barracha, Parque Industrial Municipal Caixa Postal 610-A, 8150-017 São Brás de Alportel, Portugal

Telefone: (00351) 289 896 560 / E-mail: info@globalfire-equipment.com / Web: www.globalfire-equipment.com



GSS GROUP