

DETECTOR DE GAS
GAS DETECTOR
DETECTEUR DE GAS
Modelo - Model - Modéle

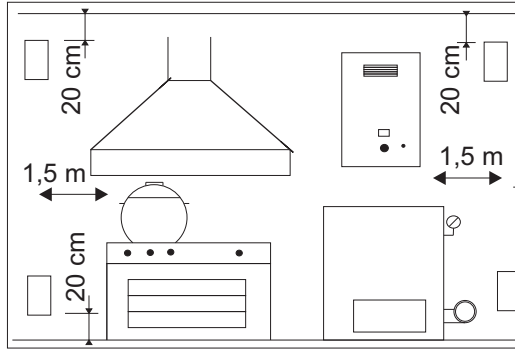
Keeper GAS

DETECTOR DE CO
CO DETECTOR
DETECTEUR DE CO
Modelo - Model - Modéle

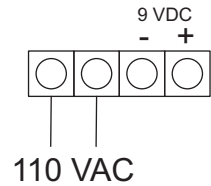
Keeper CO



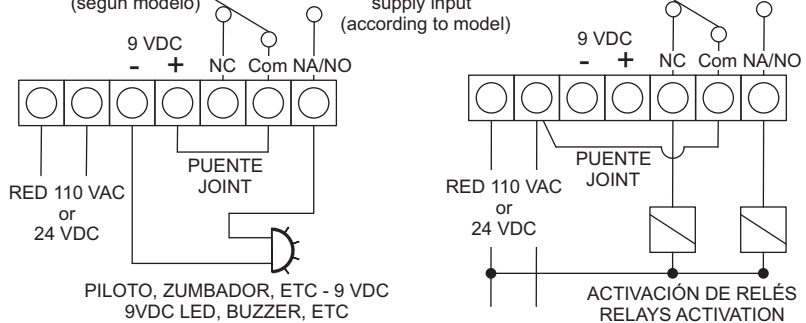
Esquema de Instalación / Installation Scheme / Schème d'installation



Esquema de conexionado para alimentación 110 VAC / Wiring Diagram for 110 VAC Power Supply / Schème de connexion d'alimentation 110 VAC



Esquema de Conexionado con relés para / Relay Wiring Diagram for / Schème de connexion du relais d'alimentation 110 VAC ó 24 VDC 110 VAC or 24 VDC d'alimentation 110 VAC ou 24 VDC (selon modèle) supply input (according to model)



CARACTERÍSTICAS TÉCNICAS

Consumo máximo	3 W
Intensidad máxima en Salida de 9 VDC	100 mA
Normativa	EN 50194 tipo A
Dimensiones	140,5 x 73 x 48 mm
Humedad	20 - 95% HR
Temperatura	-10°C + 40°C
Cobertura Aproximada	25 m ²
Vida del sensor	5 Años
Limite Inferior de Explosividad (LEL) -Keeper GAS	10 %
Sensibilidad detección -Keeper CO	300 ppm

TECHNICAL FEATURES

Electric maximum consumption	3 W
Maximum current at 9 VDC output	100 mA
Standard	EN 50194 type A
Dimensions	140,5 x 73 x 48 mm
Humidity	20 - 95% HR
Temperature	-10°C + 40°C
Coverage aprox.	25 m ²
Sensor Life	5 Años
Lower Explosive Limit (LEL) -Keeper GAS	10 %
Detection sensitivity -Keeper CO	300 ppm

CARCTÉRISTIQUES TECHNIQUES

Consomation maximum	3 W
Courant maximum dans 9 VDC sortie	100 mA
Norme	EN 50194 type A
Dimensions	140,5 x 73 x 48 mm
Humidité	20 - 95% HR
Température	-10°C + 40°C
Couverture Approximative	25 m ²
Vie du capteur	5 Ans
Limite Inférieure d'explosivité (LEL) -Keeper GAS	10 %
Sensibilité de détection -Keeper CO	300 ppm

FABRICANTE DE PRODUCTOS CONTRA INCENDIOS - FIRE PROTECTION MANUFACTURER - FABRICANTS DE PRODUITS CONTRE INCENDIES
Ctra. de Molins de Rei a Rubí, Km. 8,4 - 08191 RUBÍ (Barcelona) SPAIN.
Tf.: +34 935 862 690 - Fax:+34 936 999 261 - cofem@cofem.com - www.cofem.com

Marzo 2015

DETECTOR DE GAS
GAS DETECTOR
DETECTEUR DE GAS
Modelo - Model - Modéle

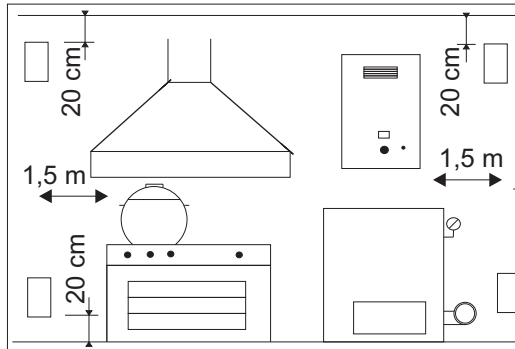
Keeper GAS

DETECTOR DE CO
CO DETECTOR
DETECTEUR DE CO
Modelo - Model - Modéle

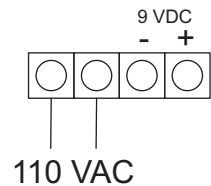
Keeper CO



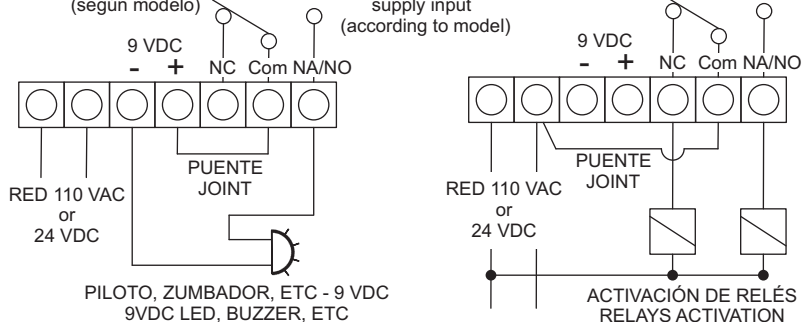
Esquema de Instalación / Installation Scheme / Schème d'installation



Esquema de conexionado para alimentación 110 VAC / Wiring Diagram for 110 VAC Power Supply / Schème de connexion d'alimentation 110 VAC



Esquema de Conexionado con relés para / Relay Wiring Diagram for / Schème de connexion du relais d'alimentation 110 VAC ó 24 VDC 110 VAC or 24 VDC d'alimentation 110 VAC ou 24 VDC (selon modèle) supply input (according to model)



CARACTERÍSTICAS TÉCNICAS

Consumo máximo	3 W
Intensidad máxima en Salida de 9 VDC	100 mA
Normativa	EN 50194 tipo A
Dimensiones	140,5 x 73 x 48 mm
Humedad	20 - 95% HR
Temperatura	-10°C + 40°C
Cobertura Aproximada	25 m ²
Vida del sensor	5 Años
Limite Inferior de Explosividad (LEL) -Keeper GAS	10 %
Sensibilidad detección -Keeper CO	300 ppm

TECHNICAL FEATURES

Electric maximum consumption	3 W
Maximum current at 9 VDC output	100 mA
Standard	EN 50194 type A
Dimensions	140,5 x 73 x 48 mm
Humidity	20 - 95% HR
Temperature	-10°C + 40°C
Coverage aprox.	25 m ²
Sensor Life	5 Años
Lower Explosive Limit (LEL) -Keeper GAS	10 %
Detection sensitivity -Keeper CO	300 ppm

CARCTÉRISTIQUES TECHNIQUES

Consomation maximum	3 W
Courant maximum dans 9 VDC sortie	100 mA
Norme	EN 50194 type A
Dimensions	140,5 x 73 x 48 mm
Humidité	20 - 95% HR
Température	-10°C + 40°C
Couverture Approximative	25 m ²
Vie du capteur	5 Ans
Limite Inférieure d'explosivité (LEL) -Keeper GAS	10 %
Sensibilité de détection -Keeper CO	300 ppm

FABRICANTE DE PRODUCTOS CONTRA INCENDIOS - FIRE PROTECTION MANUFACTURER - FABRICANTS DE PRODUITS CONTRE INCENDIES
Ctra. de Molins de Rei a Rubí, Km. 8,4 - 08191 RUBÍ (Barcelona) SPAIN.
Tf.: +34 935 862 690 - Fax:+34 936 999 261 - cofem@cofem.com - www.cofem.com

Marzo 2015

INSTRUCCIONES

Gama de detectores de gases para diferentes usos (doméstico, autónomo, etc) con indicador de funcionamiento, que emite una señal óptica y acústica en caso de alarma.

- **Keeper CO:** fabricado en plástico ABS negro para detectar monóxido de carbono (gas altamente tóxico).

- **Keeper Gas:** fabricado en plástico ABS gris para detectar escapes de gas ciudad, gas natural, propano y butano.

Además, incorporan sensor térmico que activa la alarma al llegar a 64°C.

MODELOS

- **Ref. DAG110 y DACO110V** con alimentación 110 VAC y salida 9VDC.
- **Ref. DAGR110 y DACOR110V** con alimentación 110 VAC y salidas 9 VDC y relé contacto seco NA/NC para maniobrar pilotos, válvulas de corte, etc.

- **Ref. DAGR24 y DACOR24V** con alimentación 24 VDC y relé contacto seco NA/NC para maniobrar pilotos, válvulas de corte, etc.

INSTRUCCIONES DE MONTAJE

- 1) Situar el detector según se indica en el esquema de instalación.
- Keeper Gas: Para gases mas ligeros que el aire (gas ciudad, gas natural, etc) aproximadamente a 20 cm del techo. Para gases mas pesados que el aire (propano, butano, etc) aproximadamente a 20 cm del suelo. Situarlo como mínimo a 1,5 m de fuentes calor, humo y vapores.
- Keeper CO: Situarlo aproximadamente a 20 cm del techo.
- 2) Cuando sea necesario y el modelo lo permita, realizar el conexionado de la salida de 9 VDC y el relé de acuerdo a los esquemas de estas instrucciones.
- 3) Enchufar a red 110 VAC o conectar a la fuente de 24 VDC, según versión. Se encenderá la luz verde "ON". Dejar el detector siempre conectado. Esperar al menos 2 minutos antes de probar.
- 4) Comprobar el funcionamiento.
- Keeper Gas: Con un encendedor, deje escapar gas sin encender. En pocos segundos se encenderá la luz roja "GAS" y sonará la alarma. Si es pertinente, comprobar la actuación de los equipos conectados a la salida de 9 VDC y al relé. Retire el encendedor y en breve dejará de sonar la alarma y se apagará la luz roja (en los modelos con relé, éste volverá a su posición NC)
- Keeper CO: Proceda como para el Keeper Gas utilizando el humo de un cigarrillo en vez del gas de un encendedor.

Notas

- Los detectores no son aptos para trabajar en ambientes del 100% de humedad. Consultar proveedor para tratamientos especiales.
- No manipular los detectores.
- No eliminar las indicaciones que cada aparato lleva escrito.
- En caso de avería se procederá a cambiarlo, SIN MANIPULACIÓN, devolviendo el aparato averiado para su reparación a su proveedor.
- Desconectar la tensión de red 230V antes de manipular el conexionado del aparato.

FABRICANTE DE PRODUCTOS CONTRA INCENDIOS - FIRE PROTECTION MANUFACTURER - FABRICANTS DE PRODUITS CONTRE INCENDIES
Ctra. de Molins de Rei a Rubí, Km. 8,4 - 08191 RUBÍ (Barcelona) SPAIN.

Tlf.: +34 935 862 690 - Fax: +34 936 999 261 - cofem@cofem.com - www.cofem.com

Marzo 2015

INSTRUCCIONES

Gama de detectores de gases para diferentes usos (doméstico, autónomo, etc) con indicador de funcionamiento, que emite una señal óptica y acústica en caso de alarma.

- **Keeper CO:** fabricado en plástico ABS negro para detectar monóxido de carbono (gas altamente tóxico).

- **Keeper Gas:** fabricado en plástico ABS gris para detectar escapes de gas ciudad, gas natural, propano y butano.

Además, incorporan sensor térmico que activa la alarma al llegar a 64°C.

MODELOS

- **Ref. DAG110 y DACO110V** con alimentación 110 VAC y salida 9VDC.
- **Ref. DAGR110 y DACOR110V** con alimentación 110 VAC y salidas 9 VDC y relé contacto seco NA/NC para maniobrar pilotos, válvulas de corte, etc.

- **Ref. DAGR24 y DACOR24V** con alimentación 24 VDC y relé contacto seco NA/NC para maniobrar pilotos, válvulas de corte, etc.

INSTRUCCIONES DE MONTAJE

- 1) Situar el detector según se indica en el esquema de instalación.
- Keeper Gas: Para gases mas ligeros que el aire (gas ciudad, gas natural, etc) aproximadamente a 20 cm del techo. Para gases mas pesados que el aire (propano, butano, etc) aproximadamente a 20 cm del suelo. Situarlo como mínimo a 1,5 m de fuentes calor, humo y vapores.
- Keeper CO: Situarlo aproximadamente a 20 cm del techo.
- 2) Cuando sea necesario y el modelo lo permita, realizar el conexionado de la salida de 9 VDC y el relé de acuerdo a los esquemas de estas instrucciones.
- 3) Enchufar a red 110 VAC o conectar a la fuente de 24 VDC, según versión. Se encenderá la luz verde "ON". Dejar el detector siempre conectado. Esperar al menos 2 minutos antes de probar.
- 4) Comprobar el funcionamiento.
- Keeper Gas: Con un encendedor, deje escapar gas sin encender. En pocos segundos se encenderá la luz roja "GAS" y sonará la alarma. Si es pertinente, comprobar la actuación de los equipos conectados a la salida de 9 VDC y al relé. Retire el encendedor y en breve dejará de sonar la alarma y se apagará la luz roja (en los modelos con relé, éste volverá a su posición NC)
- Keeper CO: Proceda como para el Keeper Gas utilizando el humo de un cigarrillo en vez del gas de un encendedor.

Notas

- Los detectores no son aptos para trabajar en ambientes del 100% de humedad. Consultar proveedor para tratamientos especiales.
- No manipular los detectores.
- No eliminar las indicaciones que cada aparato lleva escrito.
- En caso de avería se procederá a cambiarlo, SIN MANIPULACIÓN, devolviendo el aparato averiado para su reparación a su proveedor.
- Desconectar la tensión de red 230V antes de manipular el conexionado del aparato.

FABRICANTE DE PRODUCTOS CONTRA INCENDIOS - FIRE PROTECTION MANUFACTURER - FABRICANTS DE PRODUITS CONTRE INCENDIES
Ctra. de Molins de Rei a Rubí, Km. 8,4 - 08191 RUBÍ (Barcelona) SPAIN.

Tlf.: +34 935 862 690 - Fax: +34 936 999 261 - cofem@cofem.com - www.cofem.com

Marzo 2015

Modelos - Models - Modèles

INSTRUCTIONS

Range of gas detectors for different uses (domestic, autonomous, etc) with standby mode indicator, and emits an optical and acoustic signal in case of alarm.

- **Keeper CO:** made in black ABS plastic for Carbon Monoxide detection (highly toxic gas).

- **Keeper Gas:** made in grey ABS plastic for detection of natural gas, propane and butane leaks.

Also, It has a thermal sensor that activate alarm when it reaches 64°C.

MODELS

- **Ref. DAG110 y DACO110V** with 110 VAC supply input and 9 VDC output.
- **Ref. DAGR110 y DACOR110V** with 110 VAC supply input and 9 VDC and dry contact NO/NC relay output for actuation of external lights, shut-off valves, etc.

- **Ref. DAGR24 y DACOR24V** with 24 VDC supply input and dry contact NO/NC relay output for actuation of external lights, shut-off valves, etc.

ASSEMBLY INSTRUCTIONS

- 1) Site detector as indicated in the installation scheme.
- Keeper Gas: For lighter gas than air (natural gas, etc) approximately 20 cm below the ceiling. For heavier gas than air (propane, butane, etc), approximately 20 cm from the floor. Site at least 1,5 m of heat, smoke and vapors sources.
- Keeper CO: sites approximately 20 cm below the ceiling.
- 2) When necessary and allowed by the model, make connections of the 9 VDC and relay outputs according to the diagrams of this instructions.
- 3) Plug to 110 VAC or 24 VDC supply depending on model version. Green led "ON" turn on. Leave detector always connected. Wait 2 minutes before testing.
- 4) Testing.
- Keeper Gas: With a lighter, release gas without lighting. In a few seconds the red "GAS" led will turn on and sound the alarm. If appropriate, check the performance of equipment connected to the 9 VDC and relay outputs. Remove the lighter and soon will cease the alarm sound and turn off the red led (on models with relay, it will set NC position).

Notes

- Detectors are NOT suitable for 100% humidity environment. Make supplier contact for especial treatment.
- Detector must NOT be manipulated.
- Indications, signs and labels over detector, must NOT be eliminated.
- In case of fault, Detector must be returned back to the supplier WITHOUT MANIPULATION.
- Disconnect the 230V power supply before handling the connections of the device.

INSTRUCTIONS

Gamme de détecteurs de gaz avec différentes utilisations (domestique, autonome, etc) avec indicateur de fonctionnement, qui émet un signal visuel et sonore en cas d'alarme.

- **Keeper CO:** fabriqué en ABS plastique noir, pour détecter le monoxyde de carbone (gaz très toxique).

- **Keeper Gas:** fabriqué en ABS plastique gris, pour détecter les fuites de gaz de ville, gaz naturel, le propane et le butane.

Ils intègrent également un capteur thermique active l'alarme quand il atteint 64 °C.

MODÈLES

- **Ref DAG110 et DACO110V** d'alimentation 110 VAC et sortie 9VDC.
- **Ref DAGR110 et DACOR110V** d'alimentation 110 VAC et sorties 9 VDC et mené d'un relais à contact sec NO / NC pour activer leds, robinets d'arrêt, etc.

- **Ref. DAGR24 et DACOR24V** d'alimentation 24 VDC et mené relais à contact sec NO / NC pour activer leds, robinets d'arrêt, etc.

INSTRUCTIONS DE MONTAGE

- 1) Placez le détecteur comme indiqué dans le schéma d'installation.
- Keeper Gas: Pour les gaz de la ligue plus que l'air (gaz de ville, gaz naturel, etc) d'environ 20 cm du plafond. Pour les gaz plus lourd que l'air (propane, butane, etc) d'environ 20 cm du sol. Situé au moins 1,5 m des sources de chaleur, de fumée et des vapeurs.
- Keeper CO: Situé à environ 20 cm du plafond
- 2) Si nécessaire et le modèle le permet, établir la connexion de la sortie 9 VDC et systèmes de relais en fonction de ces instructions.
- 3) Fiche de connexion électricité réseau 110 VAC ou 24 VDC source, selon la version. La LED verte "ON" s'allume. Laissez toujours le détecteur connecté. Attendez au moins 2 minutes avant le test.
- 4) Contrôler le fonctionnement.
- Keeper Gas: Avec un briquet laissez échapper le gaz sans être allumé. En quelques secondes, la LED s'allume en rouge «gaz» et la sonnette d'alarme. Le cas échéant, vérifier les performances de l'équipement connectés à la sortie 9 VDC et le relais. Retirez le plus léger et cessera bientôt de sonner l'alarme et éteindre la led rouge (sur les modèles avec relais, ceci retourne à sa position NC)
CO-Keeper: Procéder comme pour le Keeper Gas utilisant de la fumée d'une cigarette au lieu d'ungaz briquette.

Notes

- Les Détecteurs ne sont pas aptes pour fonctionner dans un environnement 100% humidie. Consulter le fournisseur pour traitement spécial.
- Ne manipuler pas l'intérieur de l'appareil.
- N'enlever pas las indications et les signalisations que chaque appareil a écrit a l'envers.
- Dans le cas de pane, il doit être changé, SANS MANIPULATION, etc, il faut lui retourner pour sa réparation à la manufacturer.
- Debrancher la tension d'électricité 230 V avant de toucher le câblage de l'appareil.

Modelos - Models - Modèles

INSTRUCTIONS

Range of gas detectors for different uses (domestic, autonomous, etc) with standby mode indicator, and emits an optical and acoustic signal in case of alarm.

- **Keeper CO:** made in black ABS plastic for Carbon Monoxide detection (highly toxic gas).

- **Keeper Gas:** made in grey ABS plastic for detection of natural gas, propane and butane leaks.

Also, It has a thermal sensor that activate alarm when it reaches 64°C.

MODELS

- **Ref. DAG110 y DACO110V** with 110 VAC supply input and 9 VDC output.
- **Ref. DAGR110 y DACOR110V** with 110 VAC supply input and 9 VDC and dry contact NO/NC relay output for actuation of external lights, shut-off valves, etc.

- **Ref. DAGR24 y DACOR24V** with 24 VDC supply input and dry contact NO/NC relay output for actuation of external lights, shut-off valves, etc.

ASSEMBLY INSTRUCTIONS

- 1) Site detector as indicated in the installation scheme.
- Keeper Gas: For lighter gas than air (natural gas, etc) approximately 20 cm below the ceiling. For heavier gas than air (propane, butane, etc), approximately 20 cm from the floor. Site at least 1,5 m of heat, smoke and vapors sources.
- Keeper CO: sites approximately 20 cm below the ceiling.
- 2) When necessary and allowed by the model, make connections of the 9 VDC and relay outputs according to the diagrams of this instructions.
- 3) Plug to 110 VAC or 24 VDC supply depending on model version. Green led "ON" turn on. Leave detector always connected. Wait 2 minutes before testing.
- 4) Testing.
- Keeper Gas: With a lighter, release gas without lighting. In a few seconds the red "GAS" led will turn on and sound the alarm. If appropriate, check the performance of equipment connected to the 9 VDC and relay outputs. Remove the lighter and soon will cease the alarm sound and turn off the red led (on models with relay, it will set NC position).

Notes

- Detectors are NOT suitable for 100% humidity environment. Make supplier contact for especial treatment.
- Detector must NOT be manipulated.
- Indications, signs and labels over detector, must NOT be eliminated.
- In case of fault, Detector must be returned back to the supplier WITHOUT MANIPULATION.
- Disconnect the 230V power supply before handling the connections of the device.

INSTRUCTIONS

Gamme de détecteurs de gaz avec différentes utilisations (domestique, autonome, etc) avec indicateur de fonctionnement, qui émet un signal visuel et sonore en cas d'alarme.

- **Keeper CO:** fabriqué en ABS plastique noir, pour détecter le monoxyde de carbone (gaz très toxique).

- **Keeper Gas:** fabriqué en ABS plastique gris, pour détecter les fuites de gaz de ville, gaz naturel, le propane et le butane.

Ils intègrent également un capteur thermique active l'alarme quand il atteint 64 °C.

MODÈLES

- **Ref DAG110 et DACO110V** d'alimentation 110 VAC et sortie 9VDC.
- **Ref DAGR110 et DACOR110V** d'alimentation 110 VAC et sorties 9 VDC et mené d'un relais à contact sec NO / NC pour activer leds, robinets d'arrêt, etc.

- **Ref. DAGR24 et DACOR24V** d'alimentation 24 VDC et mené relais à contact sec NO / NC pour activer leds, robinets d'arrêt, etc.

INSTRUCTIONS DE MONTAGE

- 1) Placez le détecteur comme indiqué dans le schéma d'installation.
- Keeper Gas: Pour les gaz de la ligue plus que l'air (gaz de ville, gaz naturel, etc) d'environ 20 cm du plafond. Pour les gaz plus lourd que l'air (propane, butane, etc) d'environ 20 cm du sol. Situé au moins 1,5 m des sources de chaleur, de fumée et des vapeurs.
- Keeper CO: Situé à environ 20 cm du plafond
- 2) Si nécessaire et le modèle le permet, établir la connexion de la sortie 9 VDC et systèmes de relais en fonction de ces instructions.
- 3) Fiche de connexion électricité réseau 110 VAC ou 24 VDC source, selon la version. La LED verte "ON" s'allume. Laissez toujours le détecteur connecté. Attendez au moins 2 minutes avant le test.
- 4) Contrôler le fonctionnement.
- Keeper Gas: Avec un briquet laissez échapper le gaz sans être allumé. En quelques secondes, la LED s'allume en rouge «gaz» et la sonnette d'alarme. Le cas échéant, vérifier les performances de l'équipement connectés à la sortie 9 VDC et le relais. Retirez le plus léger et cessera bientôt de sonner l'alarme et éteindre la led rouge (sur les modèles avec relais, ceci retourne à sa position NC)
CO-Keeper: Procéder comme pour le Keeper Gas utilisant de la fumée d'une cigarette au lieu d'ungaz briquette.

Notes

- Les Détecteurs ne sont pas aptes pour fonctionner dans un environnement 100% humidie. Consulter le fournisseur pour traitement spécial.
- Ne manipuler pas l'intérieur de l'appareil.
- N'enlever pas las indications et les signalisations que chaque appareil a écrit a l'envers.
- Dans le cas de pane, il doit être changé, SANS MANIPULATION, etc, il faut lui retourner pour sa réparation à la manufacturer.
- Debrancher la tension d'électricité 230 V avant de toucher le câblage de l'appareil.