

SensoMAG FRL-1

Indicador Remoto de Incêndio

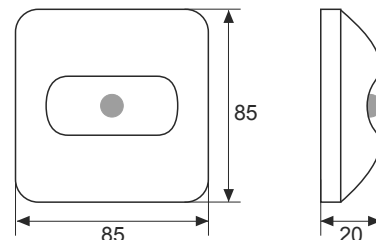
Descrição

SensoMAG FRL-1 é um indicador remoto de incêndio com 1 entrada. O dispositivo repete o estado de 1 ou mais detetores automáticos de incêndio. (até 3 detetores série SensoMAG). O indicador remoto funciona com detetores de corrente limitada.

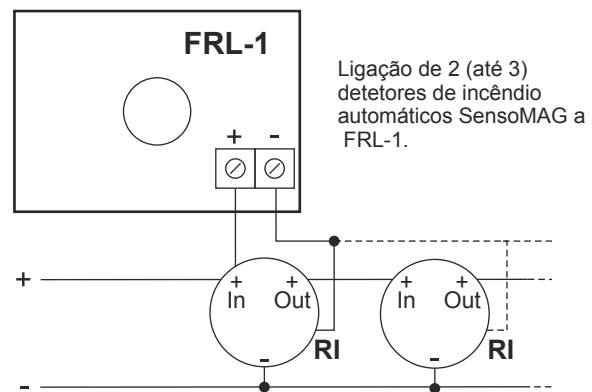
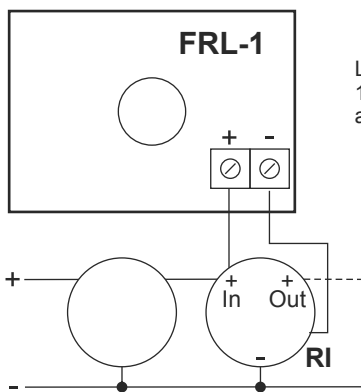


Especificações técnicas e ambientais

Consumo de corrente em estado ativo . . . 30mA
 Calibre do fio para os terminais 2.5mm
 Temperatura de funcionamento -10°C to +60°C
 Resistência à humidade relativa (93 ± 3)% @ 40°C
 Peso ~42g
 Dimensões. 85x85x20mm
 Material (plástico), cor ABS, branco



Esquemas de Ligação



Embalagem

- Caixa - 1 unidade SensoMAG FRL-1, dimensões 100 x 100 x 20 mm
- Caixa de cartão- 75 unidades SensoMAG FRL-1, dimensões 400 x 300 x 250 mm.

Gama de produtos compatíveis

- B24, B24D, B24RD - Bases convencionais SensoMAG

Contactos: