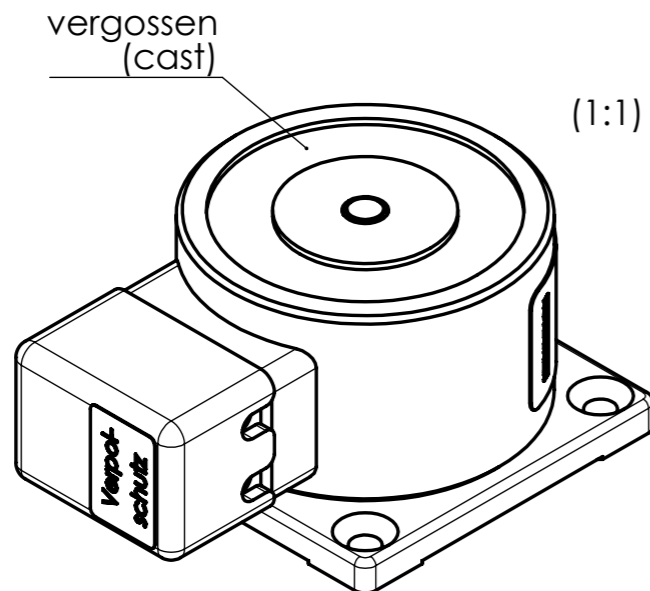
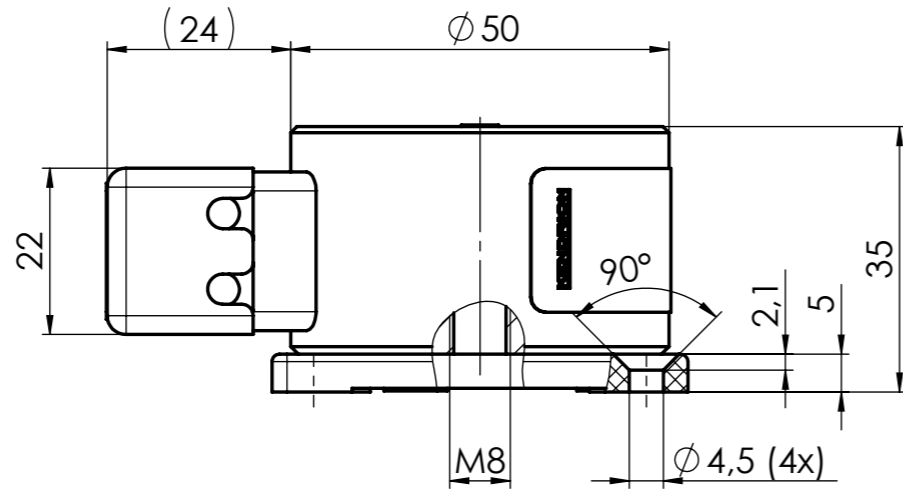
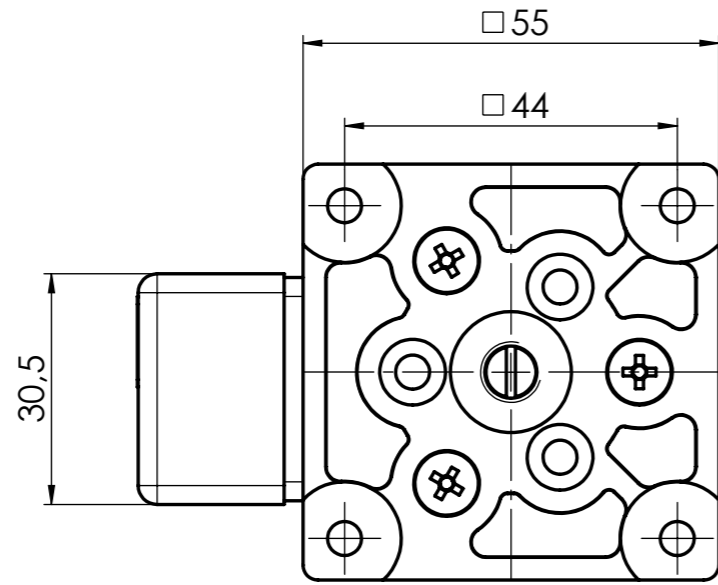


Freigabe:

Confidential



(1:1)

Maße unterliegen der Qualitätskontrolle (values underlie the quality control)

## Technische Daten: (Technical Data)

Elektromagnetische Komponente nach VDE 0580  
(Electromagnetic components based on VDE 0580)

Nennspannung: (nominal voltage)	24V DC
Einschaltdauer: (duty cycle)	100 % ED
Nennleistung: (nominal power)	1,5 W
Kraft: (force)	490N
Schutzbeschaltung: (protective circuit)	ja (yes)
Schutzart: (types of protection)	Gerät (device): IP 65 IEC60529 Anschluss (connection): IP 20 IEC60529
Erregerwicklung entspr.: der Thermischen Klasse (excitation winding acc. to the thermal class)	B (130°C)
Oberflächenschutz: (surface protection)	Korrosionsbeständigkeit nach ISO 19598 / CrVI-frei (corrosion resistance according to ISO 19598 / CrVI-free)

Projektionsmethode PROJECTION		ISO 128 1 (E)		Werkstückkanten WORK PIECE EDGES ISO 13715		Nennmassbereich / NOMINAL SIZE RANGE 0,2...0,5 mm	
				Allgemeintoleranz GENERAL TOLERANCE		Radien, Fasen RADIA, CHAMFERS	
				ISO 2768 -mK		± 0,1 mm	
				ISO 1302		± 0,1 mm	
				Datum		Maßstab / SCALE 1:1	
				Name		Art.Nr. / MAT.-NO.	
				Bearb. DRAWN		Werkstoff, Ausgangsteil / MATERIAL, INITIAL PART	
				29.06.21		Benennung / DESCRIPTION	
				reia		Tuerhalte magnet	
				Gepr. CHECK.		Door holding magnet	
				30.06.21		Zeichnungsnummer / DRAWING NO.	
				steb		GT50R002.11 -O	
a		ern		PM000764		Blatt / PAGE	
Zust.		Anz.		Änderung		1	
REV.I.		Qty.		REV. DESC.		1 Bl. / OF	
				Datum		Ers. f. / REPL. HandZ 08.03.1995 Rev.	
				DATE		Format / SIZE A3	
				Name		SolidWorks	
				NAME			