

## SensoMAG F10

Conventional fire alarm fixed temperature detector

English

### SensoMAG F10 - Conventional Fire Alarm Fixed Temperature Detector Installation Instruction

**ATTENTION: Read carefully this installation Instructions before installing the device!** The detector SensoMAG F10 is compatible with any conventional Fire Panel with fire alarm threshold between 10mA and 15mA (between 10mA and 30mA with B24RD fire base).

The detector SensoMAG F10 can be used with 4 base types:

- 1 B12L/U - Base with relay output (not covered by EN54-5);
- 2 B24 - Standard base;
- 3 B24D - Standard base with Schottky diode;
- 4 B24RD - Standard base with Schottky diode and increased alarm state current.

1. Choose the proper place for installation of the fire detector. Refer to the given installation instructions. **Note: Do not install the detector near to natural heat sources, e.g. above cookers, ovens or fire places.**

2. If you want to "lock" the detector to the base remove the little "tooth" (with the triangle shape) and break the plastic key off the base. Keep the plastic key in safe place to be able to open the detector later.

3. Mount the fire base on the ceiling of the protected premises using fixings according the mounting surface.

4. Connect the detector base to the fire panel using the wiring diagram.

**ATTENTION: Disconnect the line power before installing the detector!**

5. Insert the detector into the base and rotate clockwise until it drops into place. Continue to rotate the detector until it locks to the base - a click is heard.

6. If the detector has been locked to the base, when opening it for a scheduled maintenance service and cleaning you have to use the plastic key. Lightly press with the plastic key into the base opening and at the same time rotate the detector head counter-clockwise.

**ATTENTION: In case of removing the detector's PCB for service maintenance, when mounting it back, find the colored dot sticker on the PCB and align it to the mark on the plastic body (visible from the outside). The hole next to the colored dot have to align with the pin on the plastic body. Gently press downwards to fix the PCB in place.**

7. Test the detector for proper operation and LED indication.

Português

### SensoMAG F10 - Detector de temperatura incêndio convencional Manual de Instalação

**ATENÇÃO: Ler cuidadosamente este manual de instalação antes de instalar o dispositivo!**

O detector SensoMAG F10 é compatível com qualquer central de incêndio convencional com intervalo de alarme de fogo entre 10mA e 15mA (entre 10mA e 15mA com base B24RD).

O detector SensoMAG F10 pode ser utilizado com 4 tipos diferentes de bases:

- 1 B12L/U - Base com saída de Relé (não cumpre a norma EN54-5);
- 2 B24 - Base Standard;
- 3 B24D - Base Standard com Diodo;
- 4 B24RD - Base Standard com Diodo e aumento da corrente de alarme.

1. Escolha o melhor local para a instalação do detector. Siga as instruções do manual de instalação fornecido. **Nota: Não instale o detector próximo de fontes de calor ex: por cima de fogões, fornos ou locais com fogo.**

2. Se desejar "fechar" o detector na base, remova o "dente" em forma de triângulo e quebre a chave plástica da base. Guarde a chave plástica em local seguro para poder abrir o detector mais tarde.

3. Instalar a base do detector no tecto utilizando elementos de fixação apropriados à superfície na qual se pretende fixar o detector.

4. Ligar a base do detector à central de incêndio utilizando o esquema de ligação.

**ATENÇÃO: Desligar a alimentação antes de instalar o detector!**

5. Introduzir o detector na base e rodar na direcção dos ponteiros do relógio. Continuar a rodar até o detector estar fechado na base um click é audível.

6. Para abrir o detector para Manutenção e limpeza tem de se utilizar uma chave plástica. Pressionar ligeiramente a chave plastica na base e ao mesmo tempo rodar o detector no sentido oposto ao dos ponteiros do relógio.

**ATENÇÃO: No caso de remover o PCB do detector para Manutenção, quando voltar a colocá-lo procure a etiqueta colorida no PCB e orientá-la pela marca no corpo em plástico do detector (visível do exterior). O espaço junto ao ponto colorido tem de coincidir com o pino no corpo em plástico. Pressione cuidadosamente para fixar o PCB.**

7. Testar o detector e indicação dos LED'S para um funcionamento correcto.

Български

### SensoMAG F10 - Конвенционален детектор с фиксирана температура Инструкция за инсталация

**ВНИМАНИЕ: Прочетете внимателно инструкцията преди да пристъпите към инсталиране на детектора!**

Детектор SensoMAG F10 е съвместим с всеки конвенционален пожарен панел с праг на влизане в състояние ПОЖАР между 10mA и 15mA (между 10mA и 30mA с основа B24RD).

Детектор SensoMAG F10 е съвместим с 4 типа основи:

- 1 B12L/U - Релейна основа (не се покрива от EN54-5);
- 2 B24 - Стандартна основа;
- 3 B24D - Стандартна основа с Шотки диод;
- 4 B24RD - Стандартна основа с Шотки диод и увеличен ток в алармено състояние.

1. Изберете подходящо място за монтаж на детектора. Следвайте дадените инструкции за инсталиране. **Забележка:** Не инсталирайте детектора в близост до естествени източници на топлина, например над големарски печки, фурни или камини.

2. Ако желаете да "заключите" детектора към основата отстранете зъбчето с триъгълна форма (използвайте малка плоска отвертка) и отчупете пластмасовия ключ. Съхранявайте пластмасовия ключ на достъпно място, за да можете при необходимост да свалите детектора от основата.

3. Монтирайте основата на тавана на помещението, като подберете винтове и дюбели според монтажната повърхност.

4. Извършете електрически монтаж съгласно приложената схема.

**ВНИМАНИЕ: Изключете захранването на линията преди да монтирате детектора!**

5. Поставете детектора в основата и го завъртете по посока на часовниковата стрелка до попадане в направлващите канали. Продължете да въртите докато маркерите на основата и детектора съвпадат - чува се щракване.

6. Ако детекторът е заключен към основата, за да го отворите за почистване и поддръжка трябва да използвате пластмасовия ключ. Леко натиснете с ключа в отвора на основата и едновременно с това завъртете детектора обратно на часовниковата стрелка.

**ВНИМАНИЕ: В случай, че сте свалили платката на детектора за поддръжка, за да я монтирате обратно към корпуса, използвайте за ориентир цветния стикер в единия от ъглите ѝ. Завъртете платката така, че отворът от лявата страна на цветния стикер да съвпадне с репера от външната страна на корпуса. Отворът трябва да съвпадне с шифта отдолу. Натиснете внимателно платката надолу, за да я фиксирате на място.**

7. Тествайте детектора за правилна работа и светлинна индикация.

Türkçe

### SensoMAG F10 - Konvansiyonel sabit sıcaklık dedektörü Montaj Kılavuzu

**DİKKAT: Montaj yapmadan önce, dikkatle montaj talimatını okuyunuz!**

SensoMAG F10 dedektör yangın rejimi düşük eşik değeri 10mA+15mA arası olan her konvansiyonel panel ile uygundur (değeri 10mA+15mA B24RD tip soket ile).

SensoMAG F10 dedektör 4 ayrı soket ile kullanılabilir:

- 1 B12L/U - röleli soket (EN54-5'e göre uyumlu değildir);
- 2 B24 - standart soket;
- 3 B24D - standart soket Schottky diod ile;
- 4 B24RD - standart soket Schottky diod ile ve alarm durumunda artan akım.

1. Dedektörün montaj yerini seçiniz. Verilen montaj talimatlarına uyunuz. **NOT: Dedektörü ısı kaynağı yakınına monte etmeyiniz, örneğin ocak, fırın gibi.**

2. Dedektör ile soketi birbirine bağlamak istediğinizde, üçgen şeklindeki "dişi" (küçük yassı tornavida yardımıyla) ayırın ve plastik anahtar soketten koparın. Plastik anahtar uygun bir yerde muhafaza edin. İhtiyaç olduğunda bu anahtar ile dedektörü soketten ayırabilirsiniz.

3. Dedektör soketini korunan alanın tavanına, uygun vida kullanarak monte ediniz.

4. Elektrik bağlantılarını ilgili şemaya göre yapınız.

**DİKKAT: Elektrik montajı sırasında besleme olmamalıdır!**

5. Dedektörü sokete yerleştiriniz ve saat yönünde, kılavuz kanallara yerleşene kadar çeviriniz. Çevirmeye devam ediniz. Dedektör ve soket işaretleri karşı karşıya gelecektir ve kilitleme sesi duyulacaktır.

6. Eğer dedektör soketinden üçgen şeklindeki "dişi" ayırdıysanız, dedektörün temizliği ve bakımı ile ilgili plastik anahtar kullanmalısınız. Hafifçe anahtar soket deliğine bastırınız ve aynı zamanda dedektörü saat yönüne ters çeviriniz.

**DİKKAT: Servis (bakım, onarım) için dedektör kasasını sökmek gerekirse, yeniden takarken PCB üzerindeki renkli etiketleri plastik kasadaki işaretlere denk gelmesine ve denk geldiğinde hafifçe itilerek monte edilmesine dikkat ediniz.**

7. Dedektörü çalışma ve ışıklı işaretler testine tutunuz.

SensoMAG Bases / Типове основи / Tipos de Bases / Soket

11mm

1 B12L/U

102mm

2 B24 3 B24D 4 B24RD

102mm

18020871, RevB, 03/2019

**B12L/U Base / Основа / Base / Soket (SensoMAG F10 INTR)**

Jumper Latch/Unlatch operation mode

Latch Mode Jumper ON

Unlatch Mode Jumper OFF

NO NC COM

30V/0.5A

**4 WIRING DIAGRAM / СХЕМА НА СВЪРЗВАНЕ / ESQUEMA DE LIGAÇÃO / ELEKTRIK TERTIBATI DIYAGRAM**

**TEST AND MAINTENANCE**

- Apply power to the detector.
- Wait for 30 sec.
- Apply the heat tester (*Cordless Heat Detector Tester or Heat Tester 110V>240V*) at a distance 20cm to test the heat part of the detector. Within 8 sec the fire detector will enter in fire condition. Both LEDs will light up.
- Power off the detector for 2 sec minimum. After resetting the detector will enter in duty mode and the LEDs will light off.

The service maintenance periods for the detector should be executed as follows:

- Inspection for visible physical damage - weekly.
- Operational test in real conditions - monthly.
- Check and clean dust contamination - six months.
- Check and clean base and head contacts and connections - annually.

\***ATTENTION: When the EOL-module is only a capacitor, IT IS OBLIGATORY TO CONNECT a 100K resistor in parallel at the beginning of the line!**  
 \***ВНИМАНИЕ:** Когато EOL-модула е само кондензатор, Е ЗАДЪЛЖИТЕЛНО да се добави паралелно в началото на линията съпротивление 100K !  
 \***ATENÇÃO:** Quando o módulo EOL (Fim de Linha) é somente um condensador, É OBRIGATÓRIO CONECTAR uma resistência de 100K em paralelo no inicio da linha.  
 \***DİKKAT:** EOL modül sadece kondansatör ise, zorunlu olarak 100 K'lık bir direnç hattın başlangıcına paralel bağlanmalıdır!

**5**

**6**

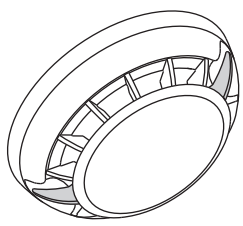
PCB from above  
Платката, гледана отгоре  
PCB  
PCB

Colored dot sticker  
Маркировка (точка)  
Marka ponto  
Nokta işaretleri

Mark on the outside of the plastic body  
Репер от външната страна на корпуса  
Marca na parte externa do corpo plástico  
Plastik kasanın dışındaki işaret

**LED Indication / LED Индикация / LED Indicação / LED göstergesi**

TECHNICAL SPECIFICATIONS / ТЕХНИЧЕСКИ ХАРАКТЕРИСТИКИ / ESPECIFICAÇÕES TÉCNICAS / TEKNİK ÖZELLİKLER	Захранващо напрежение / Консумация в незадействано състояние / Consumo em estado de repouso / Alarm state current: / Консумация при аларма: / Alarm akımı:	Tensão de Funcionamento / Consumo em estado de repouso / Corrente de Alarme:	Чалша герилими / Средна Сүкунет Акими / Alarm akımı:
Operating Voltage Range	9 - 30V DC (Nom. 12/24VDC)		
Average current consumption in quiescent state	< 50µA		
Alarm state current:			
- with base type B24 and B24D	- с основи B24 и B24D	- com base B24 e B24D	- B24 ve B24D tip soket ile
- with base type B24RD	- с основа B24RD	- com base B24RD	- B24RD tip soket ile
- with base type B12L/U	- с основа B12L/U	- com base B12L/U	- B12L/U tip soket ile
Class (in accordance with EN54-5)	Клас (в съответствие с EN54-5)	Classe (de acordo com a norma EN54)	Sınıf (EN54-5'e göre uyumlu)
Output in alarm state at terminal RI (Towards terminals +IN /-OUT)	Ток в алармено състояние на клемма RI (клемни +IN /-OUT)	Saída em estado de alarme no terminal RI (Para Terminais +IN /-OUT)	Terminal RI alarm durumundaki çıkış akımı (+IN/-OUT / klemenslere göre)
Degree of protection	Степен на защита	Grau de Protecção	
Wire Gauge for terminals	Сечение на използвания проводник	Secção dos fios nos terminais	
Operational temperature range	Работен температурен обхват	Temperatura de funcionamento	
Relative humidity resistance	Устойчивост на относителна влажност	Resistência à Humidade Relativa	
Dimensions (incl. base)	Размери (с монтирана основа)	Dimensões (incl. Base)	
Weight (incl. base)	Тегло (с монтирана основа)	Peso (incl. Base)	
			9 - 30 V DC (Nom. 12/24VDC)
			< 50µA
			20 mA / 12-30V
			33 mA / 12V; 49mA/24V; 57mA/30V
			18 mA / 9V; 29mA/12V; 32mA/15V
			A2/S
			20mA (max) / -3.3V (+IN/+OUT / klemenslere göre)
			IP30
			0.4mm <sup>2</sup> ± 2.0mm <sup>2</sup>
			-10°C + +60°C
			(93 ± 3%) @ 40°C
			ø102mm, h 42mm
			160g



# SensoMAG F10

Conventional fire alarm fixed temperature detector



DoP No: 090  
Tested by EVPU: N.B.1293

1293-CPR-0641

Teletek Electronics JSC  
14A Srebarna Str, 1407 Sofia, Bulgaria

EN 54-5: 2000  
EN 54-5:2000/A1: 2002  
Detector Class A2/S

## Español SensoMAG F10 - Detector térmico convencional Instrucciones de instalación

**ATENCIÓN:** ¡Lea atentamente estas instrucciones antes de proceder a la instalación del detector!  
El detector SensoMAG F10 es compatible con cualquier panel de incendios convencional, con umbral de entrada en estado de INCENDIO entre 10mA y 15mA (entre 10mA y 30mA, con base B24RD).

El detector **SensoMAG F10** es compatible con 4 tipos de bases:

- 1 B12L/U - Base de relé (no cumple EN54-5);
- 2 B24 - Base estándar;
- 3 B24D - Base estándar con diodo Schottky;
- 4 B24RD - Base estándar con diodo Schottky y corriente eléctrica elevada en estado de alarma.

1. **Seleccione un lugar apropiado para la instalación** del detector. Siga las instrucciones de instalación que se han dado. **Observación:** No instale el detector cerca de fuentes de calor, por ejemplo, encima de cocinas, hornos o chimeneas.

2. **Si desea bloquear el detector en la base**, retire el denticulo con forma triangular (utilizando un destornillador pequeño y plano), quebrando y arrancando la llave de plástico. Guarde la llave de plástico en un lugar accesible para poder retirar, en caso de necesidad, el detector de la base.

3. **Instale la base** en el techo de la sala, seleccionando los tornillos y los tacos según la superficie de instalación.

4. **Realice el montaje eléctrico** según el esquema adjunto.

**ATENCIÓN: ¡Desconecte la alimentación de la línea antes de efectuar la instalación del detector!**

5. **Coloque el detector en la base** y hágalo girar en el sentido de la aguja del reloj, hasta que se introduzca en los canales guía. Siga girando, hasta que los marcadores de la base y el detector coincidan: se oye un chasquido.

6. **Si el detector está bloqueado en la base**, para desbloquearlo deberá utilizar la llave de plástico, con el propósito de su limpieza y mantenimiento. Apriete ligeramente con la llave en la abertura de la base, y, al mismo tiempo, haga girar el detector en el sentido inverso al de la aguja del reloj.

**ATENCIÓN:** En caso de que haya retirado el circuito del detector de mantenimiento, y, para volver a montarlo en el cuerpo, utilice como punto de referencia la pegatina de color que se encuentra en uno de sus ángulos. Haga girar el circuito de modo que la abertura de la parte izquierda de la pegatina de color coincida con el parámetro de referencia de la parte externa del cuerpo. La abertura deberá coincidir con la clavija que está por debajo. Apriete cuidadosamente el circuito hacia abajo para establecerlo en un lugar fijo.

7. **Pruebe el funcionamiento correcto** y la indicación luminosa del detector.

## Français SensoMAG F10 - Détecteur conventionnel de température Instruction d'installation

**ATTENTION:** Lisez attentivement ces instructions avant d'utiliser le produit!

Le détecteur SensoMAG F10 est compatible avec tout panneau incendie conventionnel fonctionnant sur alarme feu entre 10mA and 15mA.

SensoMAG F10 peut être utilisé avec 4 différents bases:

- 1 B12L/U - Base avec sortie relais (non couvert par la EN54);
- 2 B24 - Base standard;
- 3 B24D - Base Standard équipée d'une diode Schottky;
- 4 B24RD - Idem avec tension d'alarme renforcée.

1. **Choisissez bon endroit pour l'installation du détecteur.** Référez vous aux instructions d'installations. **Note:** Ne pas installer ce détecteur près de sources de chaleur naturelle, ex : au dessus de four, feux de cuissons etc.

2. **Pour verrouiller le détecteur sur sa base**, enlevez la petite "linguette" (forme de triangle) et retirez la petite clé sur la base. Garder la clé en lieu sûr, pour pouvoir ouvrir le détecteur si besoin.

3. **Monter la base** sur le plafond de la pièce à équiper en utilisant les fixations adaptées à la surface du plafond.

4. **Connecter la base du détecteur** à la centrale en vous servant du diagramme.

**ATTENTION: Déconnectez TOUJOURS l'alimentation avant de branches vos bases!**

5. **Insérez le détecteur dans la base** et tourner dans le sens des aiguilles d'une montre jusqu'à qu'il prenne sa place Continuer de tourner jusqu'à verrouiller – un clic se fait entendre.

6. **Si le détecteur est verrouillé**, pour l'ouvrir en cas de maintenance, utilisez la petite clé plastique. Insérez doucement la clé dans la base et tourner à contre sens des aiguilles d'une montre en même temps.

**ATTENTION:** En cas de maintenance si vous démontez le corps du détecteur, au remontage, prenez garde de réaligner le détecteur en orientant le sticker de couleur vers la marque dans le couvercle (visible de l'extérieur). Le trou proche de code couleur, doit coïncider avec le trou sur le couvercle plastique. Pressez doucement pour remettre le couvercle en place.

7. **Test de bon fonctionnement** du détecteur and indications LED.

## Polski

## SensoMAG F10 - Nadmiarowa Konwencjonalna Czujka Ciepła Instrukcja instalacji

**OSTRZEŻENIE:** Przed montażem urządzenia przeczytaj uważnie niniejszą instrukcję!

Czujka SensoMAG F10 jest kompatybilna z każdą konwencjonalną centralą sygnalizacji pożarowej o niskim progu alarmowania między 10 a 15mA.

Czujka **SensoMAG F10** może być użyta z 4 typami gniazd:

- 1 B12L/U - Gniazdo z wyjściem przełącznikowym (poza EN54);
- 2 B24 - Standardowe gniazdo;
- 3 B24D - Standardowe gniazdo z diodą Schottky'ego;
- 4 B24RD - Standardowe gniazdo z diodą Schottky'ego i podwyższonym stanem alarmowania.

1. **Wybierz odpowiednie miejsce dla montażu** czujki pożarowej. Posłuż się poniższymi instrukcjami montażu. **Uwaga:** Nie instaluj czujki w pobliżu naturalnych źródeł ciepła, np. kuchni, piekarniki czy kominki.

2. **Jeżeli chcesz „zablokować” czujkę** w gnieździe usuń mały „zabek” (w kształcie trójkąta) i oderwij plastikowy klucz od gniazda. Schowaj klucz w bezpieczne miejsce, aby później otwierać nim czujkę.

3. **Zamontuj gniazdo** na suficie chronionego obszaru używając elementów montażowych odpowiednich dla danej powierzchni.

4. **Podłącz gniazdo czujki** do centrali pożarowej zgodnie ze schematem.

**OSTRZEŻENIE: Przed instalacją czujki odłącz zasilanie linii!**

5. **Załóż czujkę na gniazdo** – przekręcaj w prawo, aż wskoczy na miejsce. Kręć nią nadal, aż czujka zatrzaśnie się w gnieździe – usłyszysz kliknięcie.

6. **Jeżeli czujka jest zablokowana w gnieździe**, aby ją otworzyć w celu konserwacji lub czyszczenia należy użyć plastikowy klucz. Delikatnie wcisnij klucz w gniazdo w wyznaczonym miejscu i jednocześnie przekręć czujkę odwrotnie do ruchu wskazówek zegara.

**OSTRZEŻENIE: W przypadku wymontowania płytki drukowanej czujki w celu serwisowym, przy ponownym jej montażu, należy odnaleźć naklejkę z kolorową kropką i skierować ją na znacznik na obudowie (widoczny na zewnętrznej części). Otwórz obok kolorowej kropki musi pokrywać się z kołkiem na plastikowej obudowie. Delikatnie wcisnij płytkę na jej miejsce.**

7. **Sprawdź poprawne działanie** czujki i wskaźnika LED.

## Italiano

## SensoMAG F10 - Rivelatore di temperatura fissa convenzionale Istruzioni di installazione

**ATTENZIONE:** Leggere queste istruzioni attentamente prima di installare il dispositivo!

Il rivelatore SensoMAG F10 è compatibile con qualsiasi centrale antincendio convenzionale con soglia di allarme incendio inferiore tra 10mA e 15mA.

Il rivelatore SensoMAG F10 potrà essere utilizzato con 4 tipi di base.

- 1 B12L/U - Base con uscita relé (non coperta da EN54-5);
- 2 B24 - Base standard;
- 3 B24D - Base standard con diodo Shotkey;
- 4 B24RD - Base standard con diodo Shotkey e corrente aumentata in stato di allarme.

1. **Selezionare la posizione adatta per l'installazione** del rivelatore incendio. Fare riferimento alle istruzioni di installazione. **N.B.:** Non installare il rivelatore vicino a sorgenti di calore naturali (es: sopra cucine, forni o camini).

2. **Se si desidera "bloccare" il rivelatore** alla base, rimuovere il "dentino" triangolare e staccare la chiavetta plastica sulla base. Conservare la chiavetta in un luogo sicuro in maniera tale di poter aprire il rivelatore in futuro.

3. **Fissare la base al soffitto** del locale utilizzando la viteria adatta al tipo di superficie.

4. **Collegare la base del rivelatore** alla centrale antincendio seguendo il diagramma di cablaggio.

**ATTENZIONE: Prima di installare il rivelatore scollegare l'alimentazione!**

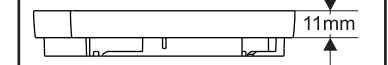
5. **Inserire il rivelatore nella base e girarlo in senso orario** fino a quando arriva nella sua posizione. Continuare a ruotare il rivelatore fino a quando non si blocca nella base (si sentirà un "click").

6. **Sarà necessario utilizzare la chiavetta di plastica per aprire il rivelatore onde eseguire la manutenzione** e pulizia. Premere leggermente con la chiavetta di plastica nell'apertura della base e ruotare contemporaneamente il rivelatore in senso antiorario.

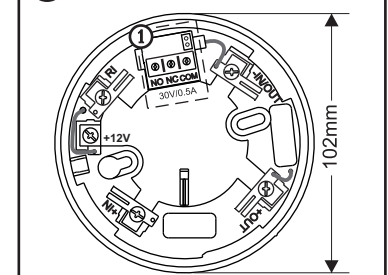
**ATTENZIONE: Se si rimuove il PCB del rivelatore durante la manutenzione, allineare l'adesivo colorato con il segno all'esterno del corpo di plastica quando lo si rimonta. Il foro adiacente all'adesivo colorato dovrà coincidere con il perno sul corpo di plastica. Premere leggermente verso giù per incastrare il PCB.**

7. **Testare il rivelatore** per funzionamento e indicazione LED corretto.

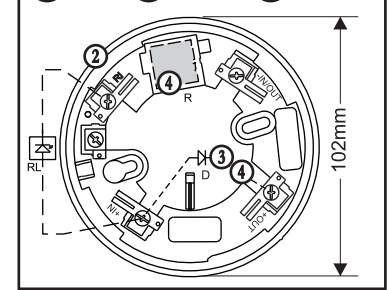
### SensoMAG Tipos de bases / Typy gniazd / Types de base / Tipi di base



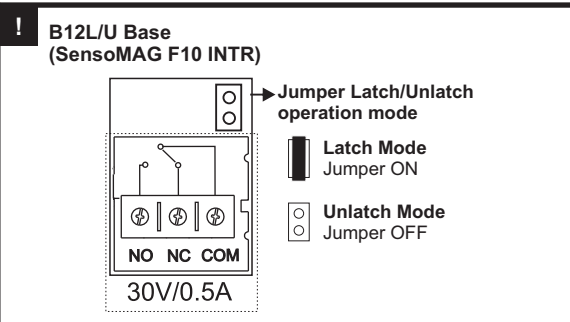
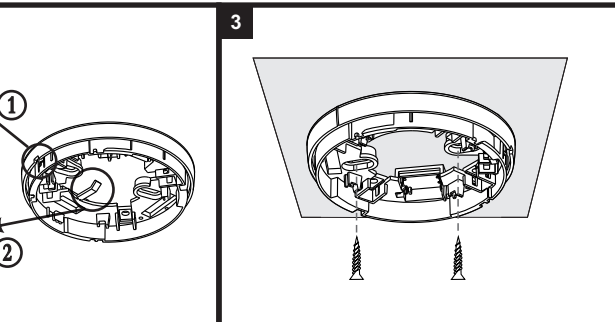
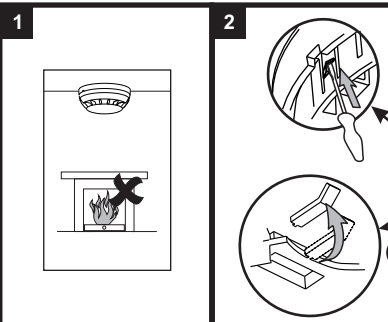
1 B12L/U



2 B24 3 B24D 4 B24RD



18200871, RevB, 03/2019

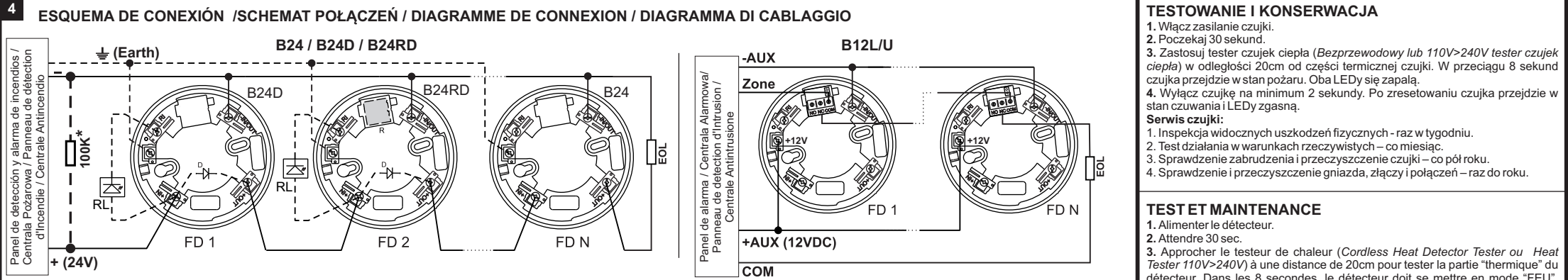


### PRUEBA Y MANTENIMIENTO

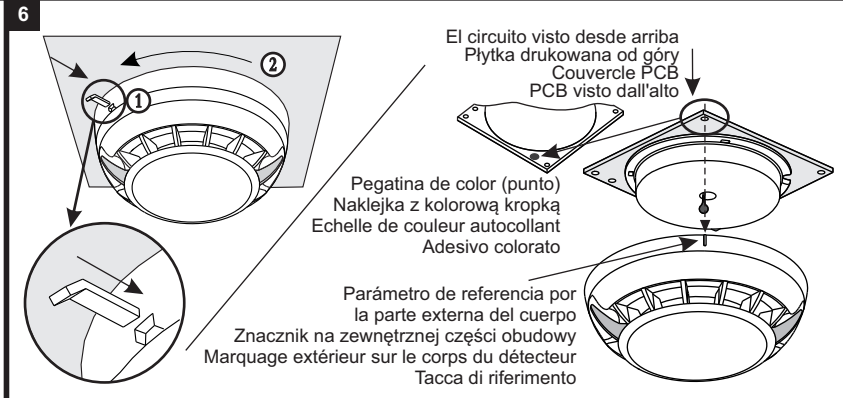
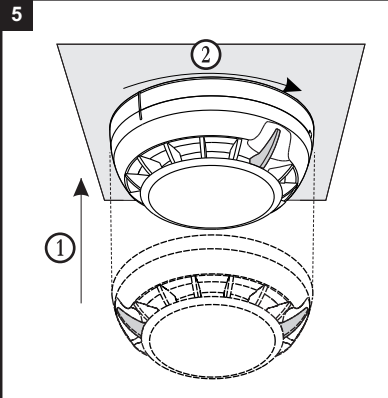
1. Suministre tensión de alimentación al detector.
2. Espere durante 30 segundos.
3. Influya con un probador térmico (Cordless Heat Detector Tester o Heat Tester 110V>240V) sobre el detector a una distancia de 20 cm. En los límites de 8 segundos después de la influencia, el detector deberá establecerse en estado de INCENDIO. Ambos diodos luminiscentes se iluminarán simultáneamente.
4. Interrumpa por 2 segundos, como mínimo, la alimentación del detector. Después de un rearme, el detector pasará a modo de reposo y ambos diodos LED se apagarán.

**El mantenimiento de los detectores deberá efectuarse:**

1. Revisión externa por daños mecánicos visibles: cada semana
2. Inspección de la capacidad de trabajo en condiciones reales: cada mes
3. Limpieza preventiva contra la contaminación de polvo: cada 6 meses
4. Inspección preventiva y limpieza del sistema de contacto: cada 1 año



- \***ATENCIÓN:** Cuando el módulo EOL es únicamente condensador, ES OBLIGATORIO añadir en paralelo al inicio de la línea una resistencia de 100K!
- \***OSTRZEŻENIE:** Gdy elementem EOL jest tylko kondensator, obowiązkowo należy równolegle podłączyć rezystor 100k na początku linii!
- \***ATTENTION:** Quand le module EOL est juste un capacitor, IL EST OBLIGATOIRE DE CONNECTER UNE RESISTANCE 100k en parallèle au départ de la ligne!
- \***ATTENZIONE:** Quando il EOL-modulo è solo un condensatore, è obbligatorio per collegare una resistenza da 100k in parallelo all'inizio della linea!



### Indicación LED / Wskaźnik LED / Indication LED / LED Indicazioni

Parpadea/ Miganie / Clignotement/ Lampeggio	8 sec	OK
Iluminada/ Świeci / Lumière on/ Accesi		
No iluminada/ Nie świeci / Lumière off/ Spenti		

### TESTOWANIE I KONSERWACJA

1. Włącz zasilanie czujki.
2. Poczekaj 30 sekund.
3. Zastosuj tester czujek ciepła (Bezprzewodowy lub 110V>240V tester czujek ciepła) w odległości 20cm od części termicznej czujki. W przeciągu 8 sekund czujka przejdzie w stan pożaru. Oba LEDy się zapalą.
4. Wyłącz czujkę na minimum 2 sekundy. Po zresetowaniu czujka przejdzie w stan czuwania i LEDy zgasną.

**Serwis czujki:**

1. Inspekcja widocznych uszkodzeń fizycznych - raz w tygodniu.
2. Test działania w warunkach rzeczywistych – co miesiąc.
3. Sprawdzenie zabrudzenia i przyczyszczenie czujki – co pół roku.
4. Sprawdzenie i przyczyszczenie gniazda, złączy i połączeń – raz do roku.

### TEST ET MAINTENANCE

1. Alimenter le détecteur.
2. Attendre 30 sec.
3. Approcher le testeur de chaleur (Cordless Heat Detector Tester ou Heat Tester 110V>240V) à une distance de 20cm pour tester la partie "thermique" du détecteur. Dans les 8 secondes, le détecteur doit se mettre en mode "FEU". Toutes les LEDs s'allument.
4. Débrancher le détecteur pendant au moins 2 secondes. Après le redémarrage, le détecteur se met en mode veille et les LEDs sont éteintes.

**Une bonne maintenance des détecteurs s'effectue sur le principe suivant:**

1. Inspection visuelle pour défauts extérieurs - hebdomadaire.
2. Test opérationnel en condition réelle - mensuel.
3. Vérification et Nettoyage des poussières et dépôts intérieurs - tous les six mois.
4. Vérification et nettoyage de la base, des têtes, des connexions - annuelle.

### TEST E MANUTENZIONE

1. Alimentare il rivelatore.
2. Attendere 30 secondi.
3. Applicare simulatore di calore (Cordless Heat Detector Tester o Heat Tester 110V>240V) ad una distanza pari a 20cm per testare la parte "calore". Entro 8 secondi, il rivelatore dovrà entrare in condizione incendio. Si illumineranno entrambi i LED.
4. Spegnerne il rivelatore per 1 secondo (minimo). Dopo essersi resettato, il rivelatore entrerà nella modalità di funzionamento e gli LED si spegneranno.

**La manutenzione del rivelatore dovrà includere:**

1. Ispezione visiva per danno fisico - settimanale.
2. Test funzionale in condizioni reali - mensile.
3. Pulizia e spolveratura - semestrale.
4. Verifica e pulizia dei contatti e collegamenti della base ed il rivelatore - annuale.

CARACTERÍSTICAS TÉCNICAS /	SPÉCIFICATION TECHNICZNA /	SPECIFICATIONS TECHNIQUES /	SPECIFICHE TECNICHE
Tensión de alimentación	Zakres napięcia zasilania	Plage de fonctionnement	Voltaggio di funzionamento
Consumo en estado no activado	Średni prąd dozorowania	Consommation moyenne au repos	Consumo medio in stato inattivo
Consumo en estado de alarma:	Prąd alarmowania:	Tension en état d'alarme:	Corrente in stato d'allarme:
- con base tipo B24/ B24D	- z gniazdem B24 lub B24D	- avec base type B24 et B24D	- con base tipo B24 e B24D
- con base tipo B24RD	- z gniazdem B24RD	- avec base type B24RD	- con base tipo B24RD
- con base tipo B12L/U	- z gniazdem B12L/U	- avec base type B12L/U	- con base tipo B12L/U
Clase (en conformidad con EN54).	Klasa (zgodnie z EN54)	Classe (en accord avec EN54)	Classe (in conformità a EN54)
Corriente en salida para indicador remoto (RI)	Wyjście w stanie alarmu na zacisku RI	Sortie en mode alarme en RI	Uscita in stato d'allarme a terminale RI
(Bornes +IN /+OUT)	(W kierunku złączy +IN /+OUT)	(vers les terminaux +IN /+OUT)	(Verso terminali +IN/+OUT)
Grado de protección	Stopień ochrony	Degré de protection	Grado di protezione
Sección de cable recomendado	Przekrój przewodów	Section de câble pour terminaux	Sezione per terminali
Diapason de la temperatura de funcionamiento	Zakres temperatur pracy	Température de fonctionnement	Temperatura di Funzionamento
Resistencia a humedad relativa	Wilgotność względna	Résistance à l'humidité	Resistenza all'Umidità Relativa
Dimensiones (con base instalada)	Wymiary (z gniazdem)	Dimensions (incl. base)	Dimensioni (incl. base)
Peso (con base instalada)	Waga (z gniazdem)	Poids (incl. base)	Peso (incl. base)

Il fabbricante si riserva il diritto di realizzare modifiche senza preavviso. / Należy informować o zmianach bez uprzedzenia! / Ce manuel peut être modifié sans préavis / Questo manuale è soggetto a modifiche senza alcun preavviso!