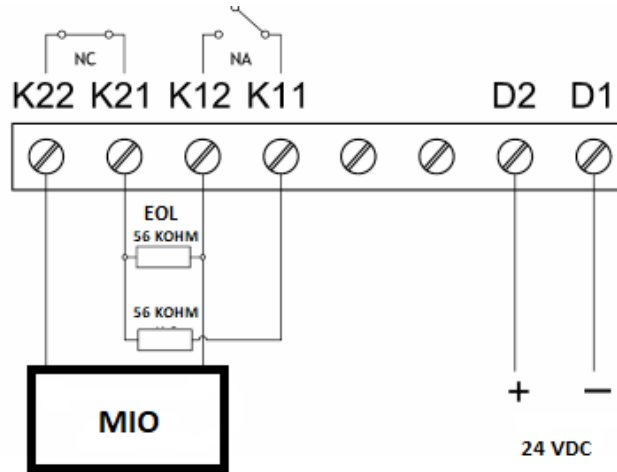
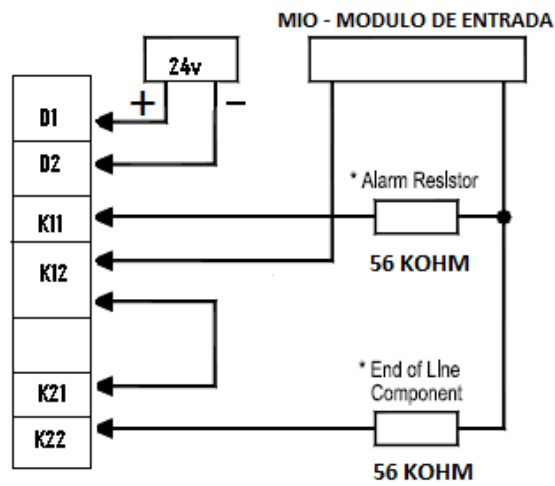


# ESQUEMAS DA C-9105

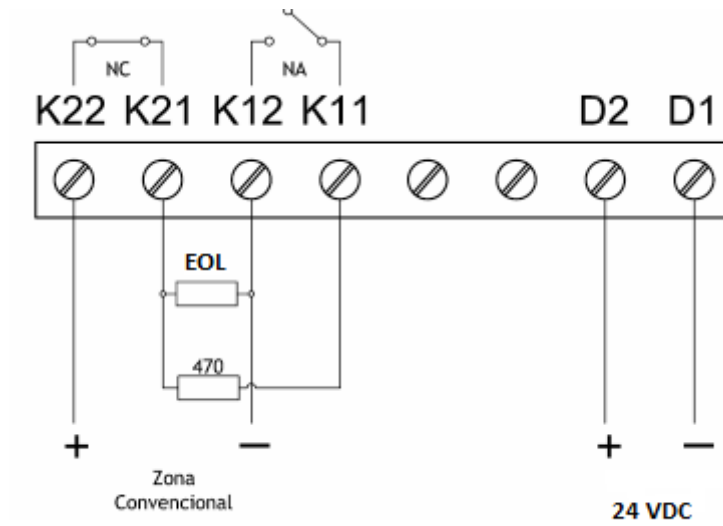
## ESQUEMA COM MIO



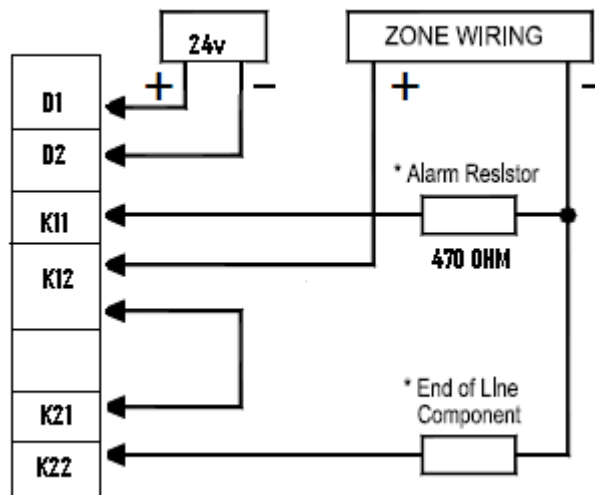
## ESQUEMA COM MIO



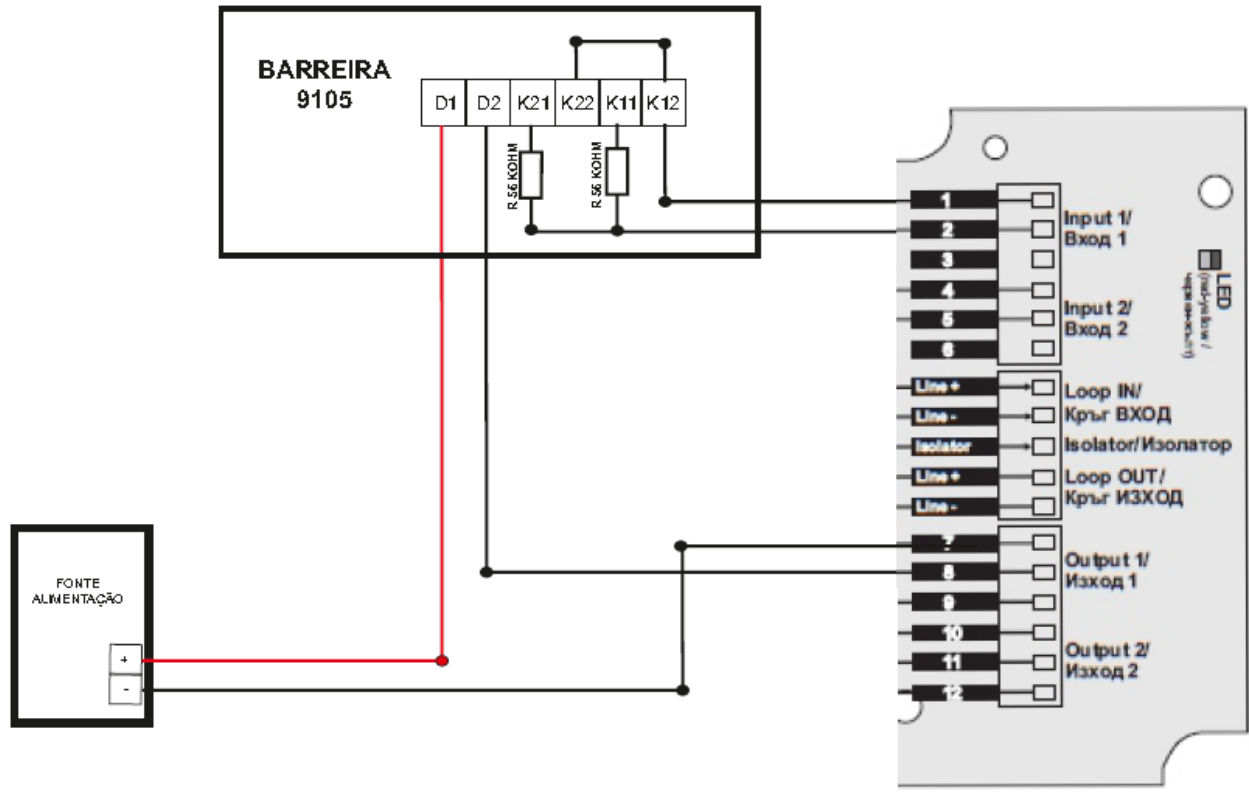
## ESQUEMA COM ZONA CONVENCIONAL



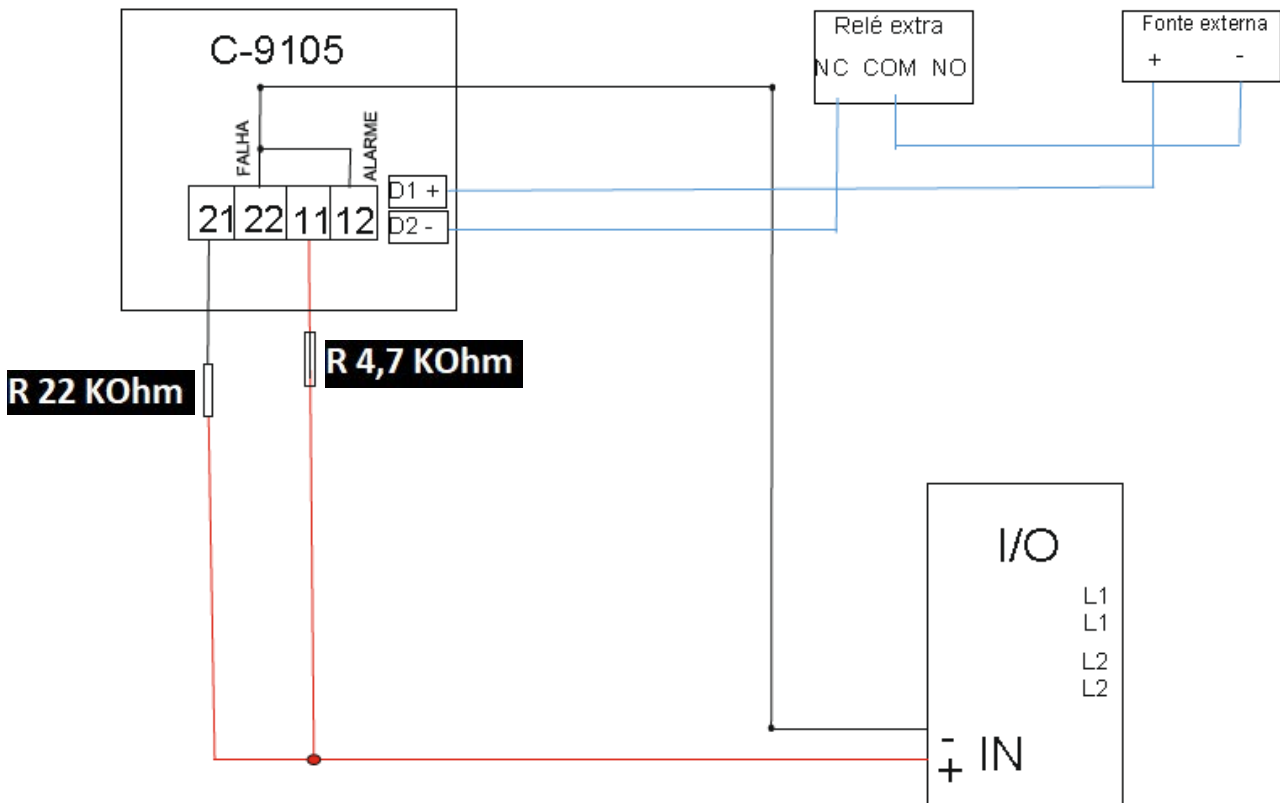
## ESQUEMA COM ZONA CONVENCIONAL



## ESQUEMA C9105 COM MIO 22 E RESET



## ESQUEMA COM MODULO I/O



## ESQUEMA MAG COM C9105

