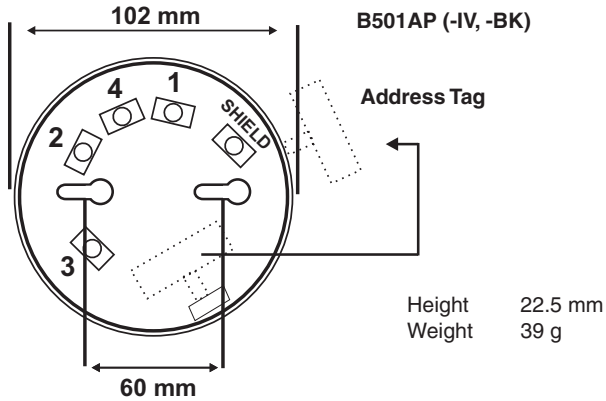


# B501AP / B524HTR

**ENGLISH**



## INSTALLATION INSTRUCTIONS FOR B501AP (-IV, -BK) AND B524HTR INTELLIGENT SENSOR BASES

Before installing bases, please thoroughly read System Sensor's Guide to Intelligent Fire Systems, which gives information on sensor spacing, placement, zones and applications. Copies are available from System Sensor at no charge.

### GENERAL DESCRIPTION

These bases are designed for use with all System Sensor 500, 200, 200+ and 200 Advanced intelligent ranges of sensors and their variants (**Note:** If the B524HTR is used with 200 Advanced Isolator sensors, the isolator feature will not function. The standard B501AP is white, an **IV** suffix indicates the base is ivory in colour, a **BK** suffix indicates the base is black. Please refer to the control panel manufacturer for compatibility information.

### INSTALLATION

#### Mounting

The sensor base should be mounted using pan headed screws, with a maximum diameter of 4mm, and with a maximum head diameter of 8mm. If required, suitable junction boxes may be used. Standard mounting hole centres are 60mm, however the B501AP offers from 50mm to 60mm and the B524HTR from 51mm to 60mm.

The B501AP features knock-outs in the side of the base to allow the access of surface mounted cabling. Match the markings on the knock-outs to ensure perpendicular or opposed points (either blank or marked **I** or **II**).

#### Wiring

All wiring should be installed in compliance with local codes and standards, and the authority having jurisdiction.

The base terminals are designed to accept cables with cross sectional areas between 0.75mm<sup>2</sup> and 2.5mm<sup>2</sup>. Reference should always be made to the control panel specifications for acceptable cable parameters.

**Note:** To ensure supervision of contacts, the wire run must be broken. Do not loop the wire under the terminals.

See diagrams opposite for wiring details.

#### Tamper Resist Feature

B500 bases also include a tamper resist feature, which when activated prevents removal of the sensor head without the use of a tool.

To activate this feature, break off the tab on the base prior to installing the sensor (figure 1a). To remove the sensor once this tamper resist is activated, place a small bladed screwdriver into the slot on the side of the base, push the lever away from the sensor and rotate the sensor anti clockwise (see figure 1b).

**Note:** Do not activate the feature if a head removal tool is to be used; this feature is not reversible without damaging the base.

Figure 1a: Activation of Tamper Resist Feature

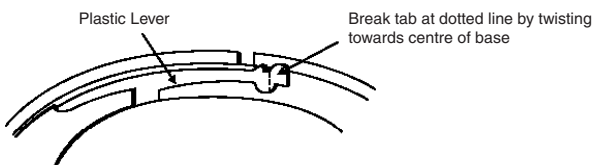
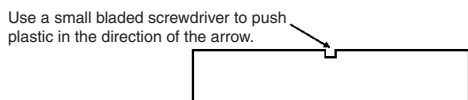


Figure 1b: Removing Sensor Head From Base



### REMOTE ANNUNCIATOR OPTION

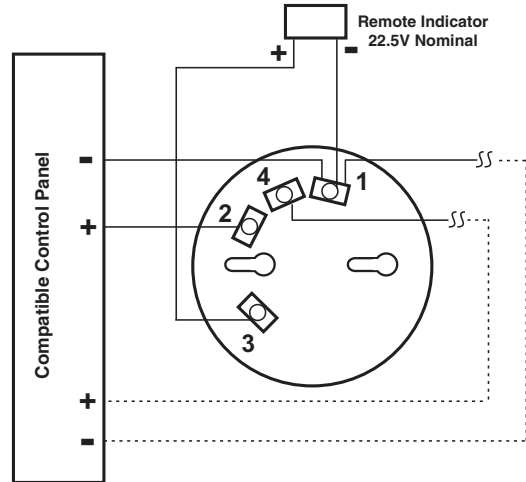
The RA100Z Remote Annunciator LED is available as an optional accessory. This unit has a rectangular plate, which fits US single gang light switch boxes.

If a different remote annunciator is to be used, ensure that it is suitably rated for operation with System Sensor intelligent sensors: 22.5V, 10.8mA at 24VDC supply.

### B501AP (-IV, -BK) BASE

If the sensor address needs to be visible without the removal of the sensor head, break off the address tag from inside the base and place in the slot on the outside of the base as required.

The tamper resist tab is located in the wall of the base between terminals 2 and 4.



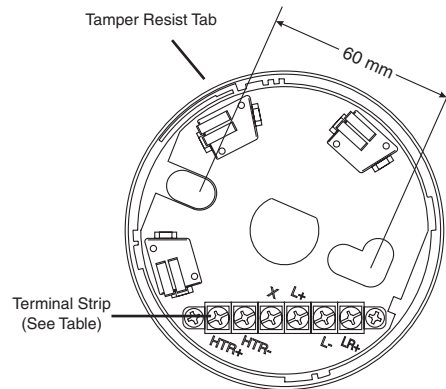
- Terminal 1: Loop (-) In and Out and Remote Annunciator (-)
- Terminal 4: Loop (+) Out
- Terminal 2: Loop (+) In
- Terminal 3: Remote Annunciator (+)

### B524HTR HEATER BASE

This base contains an anti-condensation heater and is suitable for low temperature applications.

### B524HTR Specifications:

- Diameter: 103 mm
- Height: 36 mm
- Weight: 92 g
- Maximum Voltage: 32 V (dc or ac)
- Power at 24V: 1.9 W
- Maximum permissible peak power: 4W
- Equivalent heating resistor value: 300 Ohms
- Operating temperature: -30°C to +60°C
- Operating humidity range: 10% to 93% Relative Humidity (Non-condensing)

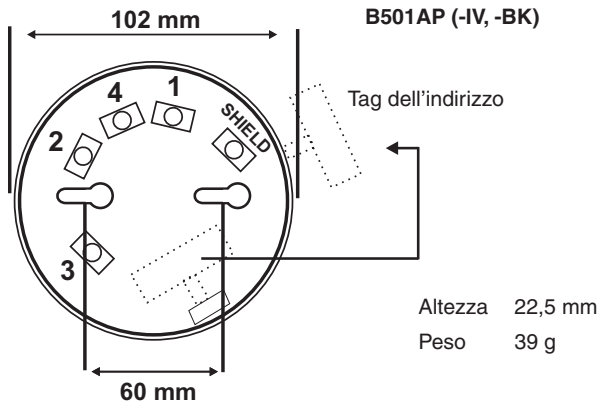


Terminal	PCB Label	Connection
1	HTR+	HTR+: Heater Power Supply
2	HTR-	HTR-: Heater Power Supply
3	X	Not Used (Shield)
4	L+	Loop +
5	L-	Loop -
6	LR+	Remote Annunciator +



### Notes:

1. The B524HTR requires an external power supply to drive the heater resistors
2. Ensure all terminals are fully screwed home prior to installation of the sensor
3. A self adhesive address tag is available for use with the B524HTR, which is stuck to the side of the base, and labelled as appropriate to allow the sensor address to be determined without removal of the sensor head



### ISTRUZIONI DI INSTALLAZIONE DI BASI DI SENSORI INTELLIGENTI B501AP (-IV, -BK) E B524HTR

Prima dell'installazione delle basi, leggere attentamente la "Guida per rilevatori di fumo intelligenti" che fornisce informazioni dettagliate su spazio, posizionamento, disposizione e applicazioni del sensore. Copie di questa guida possono essere richieste gratuitamente a System Sensor.

#### DESCRIZIONE GENERALE

Queste basi sono state progettate per l'uso con qualsiasi gamma di sensori intelligenti 500, 200, 200+ e 200 Advanced System Sensor e loro varianti (Nota: In caso di utilizzo del modello B524HTR con sensori dotati di isolamento 200 Advanced, la funzione di isolamento non funziona. Il modello B501AP standard è bianco, il suffisso IV indica che la base è di color avorio mentre il suffisso BK indica che la base è nera. Per informazioni sulla compatibilità rivolgersi al produttore del pannello di controllo.

#### INSTALLAZIONE

##### Montaggio

Per il montaggio della base del sensore utilizzare viti a testa troncoconica con un diametro di max. 4 mm e un diametro max. della testa di 8 mm. Se necessario è possibile utilizzare apposite centraline. I fori standard di montaggio misurano 60 mm, tuttavia il modello B501AP dispone di fori da 50 – 60 mm mentre il modello B524HTR da 51 – 60 mm.

Il modello B501AP presenta delle fessure sul lato della base che consente di accedere al cablaggio per il montaggio a superficie. Far combaciare i segni sulle fessure per punti perpendicolari o opposti (vuoti o contrassegnati da I o II).

##### Cablaggio

Il cablaggio deve essere installato conformemente ai codici e agli standard locali e a quanto stabilito dall'autorità competente.

I terminali della base sono stati progettati per alloggiare cavi con sezioni trasversali comprese tra 0,75 mm<sup>2</sup> e 2,5 mm<sup>2</sup>. Per i parametri corretti dei cavi si consiglia di fare sempre riferimento alle specifiche del pannello di controllo.

Nota: Per garantire la supervisione dei contatti, il filo utilizzato deve essere rotto. Non avvolgere il filo sotto ai terminali.

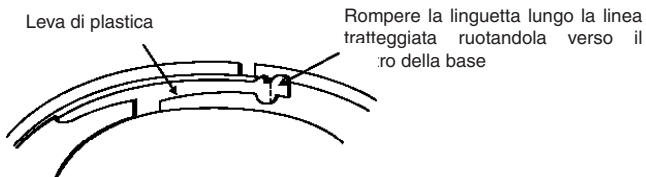
Per i dettagli sul cablaggio ved. gli schemi in dotazione.

##### Funzione di antimanomissione

Le basi B500 sono dotate di una funzione di antimanomissione che, quando attivata, impedisce la rimozione della testa del sensore senza l'uso di un utensile. Per attivare questa funzione, rompere la linguetta presente sulla base prima dell'installazione del sensore (figura 1a). Per rimuovere il sensore una volta attivata questa funzione antimanomissione, inserire la lama piatta di un piccolo cacciavite nello slot presente sul lato della base, spingere la leva dalla parte opposta del sensore e ruotarlo in senso antiorario (ved. figura 1b).

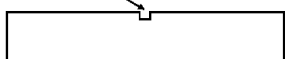
Nota: Non attivare questa funzione qualora si debba utilizzare un utensile per la rimozione della testa; questa funzione infatti non è reversibile a senza il rischio di danneggiare la base.

#### Figura 1a: Attivazione della funzione di antimanomissione



#### Figura 1b: Rimozione della testa del sensore dalla base

Utilizzare un piccolo cacciavite a lama piatta per spingere la plastica nella direzione della freccia



#### ANNUNCIATORE REMOTO OPZIONALE

Il LED Annunciatore remoto RA100Z è disponibile come accessorio opzionale. Questo dispositivo presenta una placca rettangolare compatibile con un light switch box ad accoppiamento singolo US.

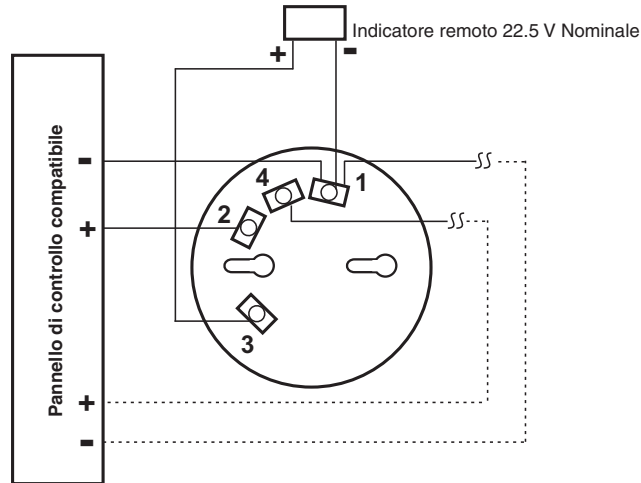
D550-33-00

In caso di utilizzo di un diverso annunciatore remoto, accertarsi che la sua potenza sia idonea al funzionamento con sensori intelligenti System Sensor: alimentazione 22,5 V, 10,8 mA a 24 V CC.

#### BASE B501AP (-IV, -BK)

Se l'indirizzo del sensore deve essere visibile senza ricorrere alla rimozione della testa del sensore, rompere il tag dell'indirizzo dall'interno della base e posizionarlo nello slot all'esterno della base secondo necessità.

La linguetta antimanomissione si trova sul lato della base tra i terminali 2 e 4.



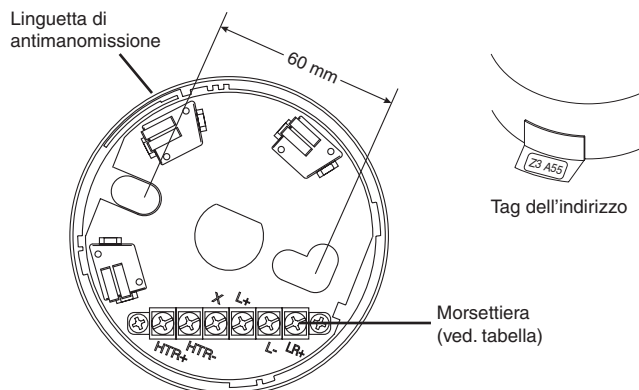
- Terminale 1: Loop In e Out (-) e Annunciatore remoto (-)
- Terminale 4: Loop Out (+)
- Terminale 2: Loop In (+)
- Terminale 3: Annunciatore remoto (+)

#### BASE DEL RISCALDATORE B524HTR

Questa base contiene un riscaldatore anticondensa ed è indicata per applicazioni a basse temperature.

##### Specifiche di B524HTR:

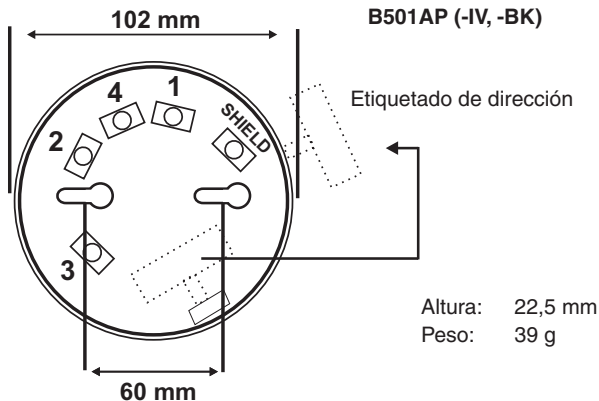
- Diametro: 103 mm
- Altezza: 36 mm
- Peso: 92 g
- Tensione massima: 32 V (CC o CA)
- Potenza a 24V: 1.9 W
- Potenza di picco massima consentita: 4 W
- Valore del resistore di riscaldamento equivalente: 300 Ohm
- Temperatura d'esercizio: da -30°C a +60°C
- Range dell'umidità operativa: dal 10% al 93% di umidità relativa (senza condensa)



Terminale	Etichetta PCB	Connessione
1	HTR+	HTR+: alimentazione riscald.
2	HTR-	HTR-: alimentazione riscald.
3	X	Non utilizzata (Schermo)
4	L+	Loop +
5	L-	Loop -
6	LR+	Annunciatore remoto +

#### Note:

1. Il B524HTR necessita di un alimentatore esterno per il funzionamento dei resistori di riscaldamento
2. Prima dell'installazione del sensore accertarsi che tutti i terminali siano ben avvitati
3. Con il B524HTR può essere utilizzato un tag dell'indirizzo autoadesivo che si fissa al lato della base ed è etichettato come appropriato al fine di consentire la determinazione dell'indirizzo del sensore senza la rimozione della testa del sensore Tag dell'indirizzo



### INSTRUCCIONES DE INSTALACIÓN DE LAS BASES

#### B501AP (-IV, -BK) Y B524HTR PARA SENSORES INTELIGENTES

Antes de instalar las bases, lea atentamente la guía de System Sensor para sistemas analógicos de protección contra incendios que contiene información sobre la distancia, ubicación, tipo de zonas y aplicaciones de los detectores. System Sensor puede proporcionarle copias gratuitas de este manual.

#### DESCRIPCIÓN GENERAL

Estas bases se utilizan con los sensores analógicos de System Sensor de la serie 500, 200, 200+ y 200 Advanced y sus variantes (Nota: Si la base B524HTR se utiliza con los sensores con aislador de la serie 200 Advanced, la función de aislador no funcionará. La base estándar B501AP es blanca; el sufijo IV (ivory) indica que es de color marfil y el sufijo BK (black) que es de color negra. Consulte al fabricante de la central de incendios si desea información sobre la compatibilidad de los equipos.

#### INSTALACIÓN

##### Montaje

La base se debe montar utilizando tornillos con un diámetro de rosca máximo de 4mm y un diámetro de cabeza de 8mm como máximo. Si es necesario, se pueden utilizar también cajas de conexiones. La distancia entre los centros de los orificios de montaje es de 60mm, sin embargo la base B501AP le ofrece una distancia entre orificios de entre 50mm y 60mm y la B524HTR una distancia entre 51mm y 60mm.

En la periferia de la base B501AP hay cuatro orificios pretaladrados para el acceso lateral del cable en montaje de superficie. Realice los orificios de forma que queden perpendiculares u opuestos.

##### Cableado

El cableado debe cumplir con las normativas, reglamentos locales y la autoridad con jurisdicción.

Los terminales de la base aceptan cables entre 0,75mm<sup>2</sup> y 2,5mm<sup>2</sup>. Consulte las especificaciones de la central para informarse sobre la resistencia y capacidad del cable adecuadas.

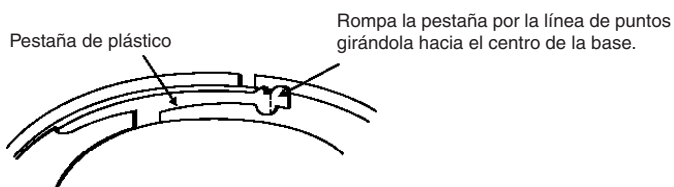
**Nota:** Para garantizar una supervisión correcta de los contactos, el recorrido del cable debe cortarse. No haga ramales con el cable bajo los terminales

Véase los diagramas de conexionado.

Opción antisabotaje (bloqueo de extracción del detector)

Mediante esta opción se impide que se extraiga el detector si no es mediante el uso de herramientas. Para ello, corte la pestaña de la base antes de instalar el detector (fig. 1a). Para extraer el detector bloqueado, coloque un destornillador pequeño en la ranura de la base, empuje la pestaña de plástico hacia el interior de la base y gire el detector en sentido contrario a las agujas del reloj (fig. 1b).  
**Nota:** No active esta opción si va a utilizar herramientas para extraer el detector, ya que no es reversible.

**Figura 1a: Activación de la opción antisabotaje**



**Figura 1b: Extracción del detector de la base**

Utilice un destornillador pequeño para empujar la pestaña de plástico en la dirección de la flecha.



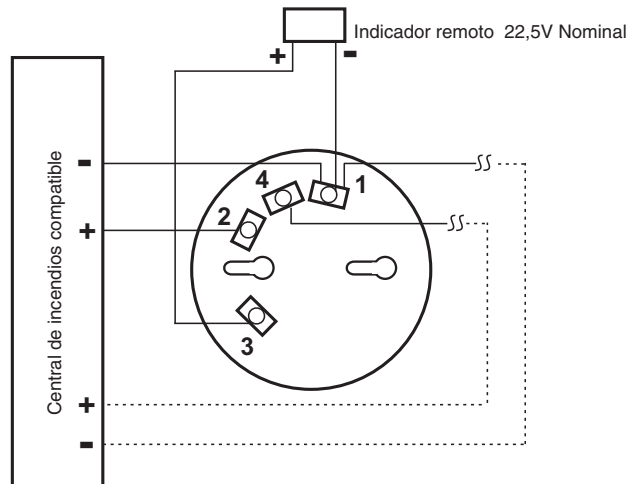
#### OPCIÓN DE SEÑALIZACIÓN REMOTA

El modelo de LED Anunciador Remoto RA100Z está disponible como accesorio opcional. Esta unidad consta de una placa rectangular que se instala en cajas eléctricas estándar. Si se utiliza un modelo de anunciador diferente, asegúrese de que es compatible con los detectores de System Sensor, es decir, 22,5V; 10,8mA a 24Vcc.

D550-33-00

#### B501AP (-IV, -BK) Base

Si la dirección del detector debe estar visible sin desmontarlo de la base, rompa la pieza donde está anotada la dirección dentro de la base y colóquela en la ranura, por la parte externa de la base. La pestaña antisabotaje se encuentra entre los terminales 2 y 4 de la base.



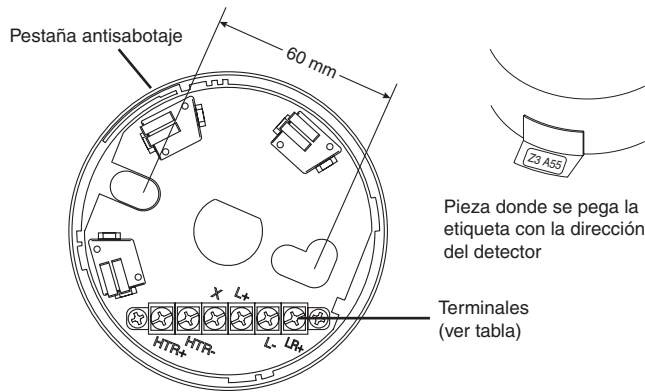
- Terminal 1: Entrada y salida de Lazo (-) y Anunciador Remoto (-)
- Terminal 4: Salida de Lazo (+)
- Terminal 2: Entrada de Lazo (+)
- Terminal 3: Anunciador Remoto (+)

#### BASE CON CALEFACTOR B524HTR

Esta base dispone de un calefactor anticondensación y es adecuada para instalar en ambientes con bajas temperaturas.

##### Especificaciones B524HTR:

- Diámetro: 103 mm
- Altura: 36 mm
- Peso: 92 g
- Tensión máxima: 32 V (cc o ca)
- Alimentación a 24V: 1,9 W
- Pico máx. de alimentación permitido: 4W
- Valor de resistencia equivalente: 300 Ohms
- Temperatura de funcionamiento: de -30°C a +60°C
- Humedad de funcionamiento: de 10% a 93% HR (sin condensación)



Terminal	Marca en la placa	Conexión
1	HTR+	HTR +: Alimentación calefactor
2	HTR-	HTR -: Alimentación calefactor
3	X	Sin uso (pantalla)
4	L+	Lazo +
5	L-	Lazo -
6	LR+	Anunciador Remoto +

#### Notas:

1. La base B524HTR requiere una fuente de alimentación externa para poder suministrar la corriente necesaria a la resistencia calefactora.
2. Asegúrese de que todos los terminales están bien atornillados antes de instalar el detector.
3. La base B524HTR dispone de una etiqueta autoadhesiva que se puede pegar en el lateral de la base. Así, se puede ver la dirección del detector sin necesidad de extraerlo de la base.

# B501AP / B524HTR

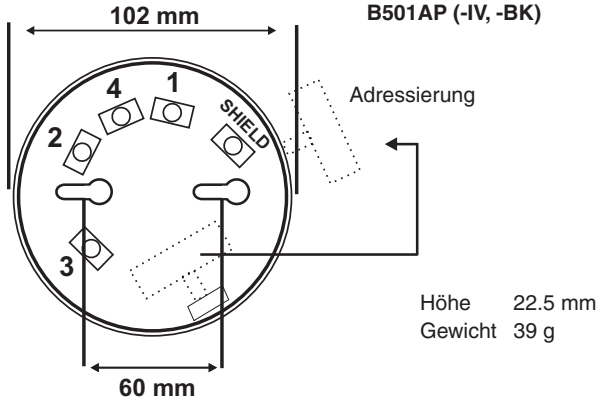
DEUTSCH

Falls eine andere Parallelanzeige eingesetzt werden soll ist sicherzustellen, dass diese für den Betrieb in Verbindung mit den System Sensor Analogbrandmeldern geeignet ist: 22,5V; 10,8mA @ 24VDC Versorgungsspannung.

## B501AP (-IV, -BK) MELDERSOCKEL

Wenn die Erkennung der Melderadresse gefordert ist, ohne dass der Melderkopf aus dem Sockel entnommen werden muss, kann das Beschriftungsfeld aus der Innenseite herausgetrennt und in die entsprechende Öffnung der Außenseite des Meldersockels gesteckt werden.

Die Melderentnahmesicherung befindet sich an der Seite des Meldersockels zwischen Klemme 2 und 4.



## INSTALLATIONSANLEITUNG FÜR B501AP (-IV, -BK) UND B524HTR INTELLIGENTE MELDERSOCKEL

Vor der Installation von Meldersockeln lesen Sie bitte gründlich die „Richtlinien für intelligente Feuermeldesystem“ von System Sensor durch. Darin sind Informationen über Abstände, Anordnungen, Zonen und Anwendungen von Meldern enthalten. Kostenlose Exemplare sind bei System Sensor erhältlich.

### ALLGEMEIN

Die Meldersockel sind für den Betrieb mit den Brandmeldern der Serie 500, 200, 200+ und den Meldern Typ 200 mit erhöhter Intelligenz sowie deren Modellvarianten geeignet (Hinweis: Bei dem Einsatz des Meldersockels B524HTR in Verbindung mit den intelligenten Brandmeldertypen 200 mit Isolator wird die Isolatorfunktion nicht unterstützt. Der Standard Meldersockel B501AP hat die Farbe weiß. Die Typenbezeichnung „IV“ steht für die Gehäusefarbe Elfenbein und „BK“ für Schwarz. Weitere Informationen zur Kompatibilität entnehmen Sie bitte der Dokumentation der Brandmelderzentrale.

### INSTALLATION

#### Montage

Der Meldersockel sollte mit Flachkopfschrauben (max. 4mm Gewindedurchmesser und max. 8mm Kopfdurchmesser) montiert werden. Falls notwendig sollten passende Anschlussdosen verwendet werden. Der Standardabstand der Befestigungspunkte beträgt 60mm, mit dem Sockel B501AP sind jedoch 50mm bis 60mm und mit Sockel B524HTR sind 51mm bis 60mm möglich.

Der Sockel B501AP hat seitliche Sollbruchstellen für die Kabeleinführung bei der Aufputz-Montage. Die Markierung der Sollbruchstellen (keine oder mit I bzw. II markiert) müssen für eine geradlinige oder gegenläufige Kabelführung ausgerichtet werden.

### VERDRAHTUNG

Die Verdrahtung muss den lokalen und nationalen Normen und Anforderungen entsprechen. An die Anschlussklemmen des Meldersockels können Kabel mit einem Querschnitt von 0,75mm<sup>2</sup> bis 2,5mm<sup>2</sup> angeschlossen werden. Beachten Sie hierzu die Hinweise zur Spezifikation der Anschlusskabel in der Anleitung der Brandmelderzentrale.

**Hinweis:** Zur Überwachung der Kontakte muss die Kabelführung unterbrochen werden. Kabel nicht unter den Klemmen durchschleifen.

Siehe nebenstehende Grafik zur detaillierten Verdrahtung.

### SABOTAGESCHUTZ / ENTNAHMESICHERUNG

Die B500 Meldersockel verfügen über eine Melderentnahmesicherung durch die - im aktivierten Zustand - eine Entnahme des Melders aus dem Sockel ohne Werkzeug nicht möglich ist

Zur Aktivierung dieser Sicherung ist die Kunststoffzunge vor der Installation aus dem Meldersockel zu entfernen (Abbildung 1a). Um die Melder trotz eingebauter Sicherung aus dem Sockel zu entnehmen, kann ein schmaler Schraubendreher in die seitliche Öffnung des Sockels eingesteckt, der Kunststoffhebel nach innen gedrückt und der Melder durch eine Linksdrehung entnommen werden (Abbildung 1b).

**Hinweis:** Bei aktivierter Entnahmesicherung ist der Einsatz des Melderentnahmewerkzeuges nicht möglich ohne den Sockel zu beschädigen.

#### Abbildung 1a: Melderentnahmesicherung aktivieren

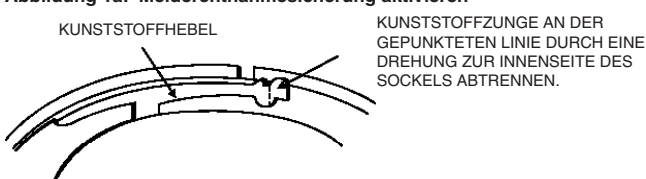
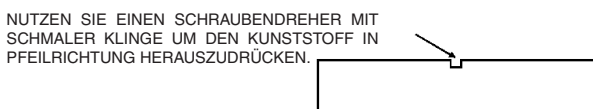


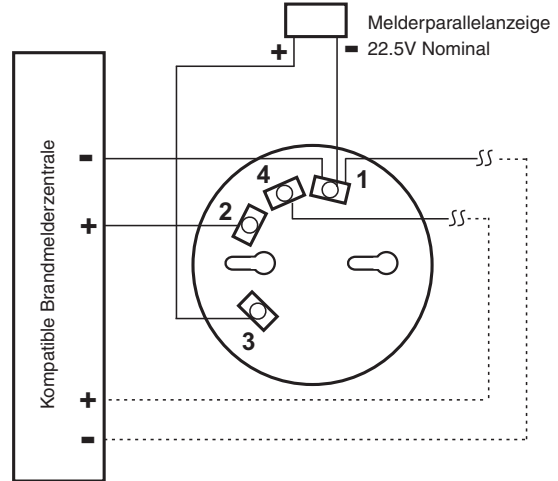
Abbildung 1b: Melderkopf vom Sockel abnehmen



### MELDERPARALLELANZEIGEN

Optional steht die LED-Melderparallelanzeige RA100Z zur Verfügung. Durch die rechteckige Montageplatte kann die Anzeige auf einer Schalterdose/ Unterputzdose befestigt werden.

D550-33-00



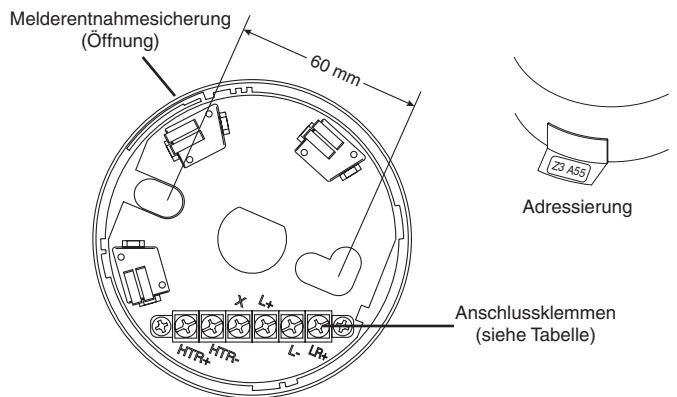
- Klemme 1: Loop (-) IN und OUT und Parallelanzeige (-)
- Klemme 4: Loop (+) Out
- Klemme 2: Loop (+) In
- Klemme 3: Parallelanzeige (+)

## B524HTR BEHEIZBARER MELDERSOCKEL

Dieser Meldersockel enthält eine Antikondensationsheizung für Anwendungen bei niedrigen Temperaturen.

### B524HTR Technische Daten:

- Durchmesser: 103 mm
- Höhe: 36 mm
- Gewicht: 92 g
- Maximale Spannung: 32 V (DC oder AC)
- Leistung bei 24V: 1,9 W
- Max. Spitzenleistung: 4W
- Heizwiderstand: 300 Ohm
- Betriebstemperatur: -30 °C bis +60 °C
- Umgebungsbedingungen: 10% bis 93% relative Feuchte, ohne Betauung



Klemme	Platinenaufdruck	Anschluss
1	HTR+	HTR+: Heizung Spannungsversorgung
2	HTR-	HTR-: Heizung Spannungsversorgung
3	X	Nicht belegt (Kabelabschirmung)
4	L+	Loop +
5	L-	Loop -
6	LR+	Parallelanzeige +

### Hinweis:

1. Für den Meldersockel B524HTR ist eine externe Spannungsversorgung des Heizwiderstandes erforderlich.
2. Stellen Sie sicher dass vor der Inbetriebnahme alle Anschlussklemmen fest angezogen sind.
3. Für den Meldersockel B524HTR steht ein selbstklebendes Beschriftungsfeld zur Verfügung, welches einfach an dem Meldersockel befestigt wird und die Kennzeichnung des Melders ermöglicht ohne den Melderkopf aus dem Sockel zu entfernen.