

Características

Ajax WaterStop $\frac{3}{4}$ " (DN 20) Jeweller

Versão com válvula $\frac{3}{4}$ " (DN 20)



Compatibilidade dos dispositivos

Verificar

Ligação

📶 Tecnologia de comunicação Jeweller

Tecnologia de comunicação sem fios proprietária para a transmissão de eventos.

Funcionalidades:

- Comunicação bidirecional.
- Proteção contra spoofing dos dispositivos.
- Encriptação em bloco com uma chave flutuante.
- Notificações imediatas.
- Configuração remota através das apps Ajax.

Saiba mais >

Bandas de frequência rádio

866,0 – 866,5 MHz

868,0 – 868,6 MHz

868,7 – 869,2 MHz

905,0 – 926,5 MHz

915,85 – 926,5 MHz

921,0 – 922,0 MHz

Consoante a região de venda.

Máxima potência radiada efetiva (ERP)

até 20 mW

Ajuste automático de potência para reduzir o consumo energético e o efeito das interferências rádio.

Modulação do sinal de rádio

GFSK

Alcance da comunicação por rádio

até 1100 m

Entre o dispositivo e o hub (ou o repetidor de sinal rádio) sem obstáculos.

Calcule o alcance do sinal rádio no objeto >

Encriptação do sinal de rádio

A encriptação em bloco com uma chave flutuante protege todos os dados armazenados e transmitidos.

Salto de frequência

Impede as interferências de rádio e inibição.

Saiba mais >

Componentes operacionais

Válvula de corte

Válvula RuB de $\frac{3}{4}$ " (DN 20)

Incluído no conjunto completo.



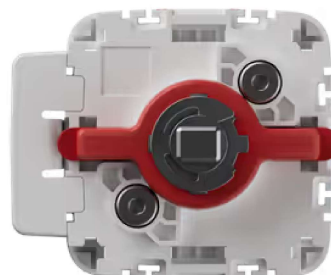
Atuador elétrico

Abre ou fecha a válvula.



Plataforma de montagem

Para instalar um atuador elétrico numa válvula de corte.

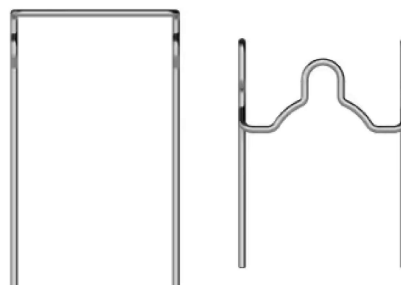


Trincos de suporte

Para fixar um atuador elétrico numa válvula de corte.

O conjunto completo inclui duas opções:

- padrão (pré-instalado)
- antissabotagem



Válvula de corte

Campos de aplicação

sistemas de aquecimento e abastecimento de água



Fluído operacional

água quente e fria, líquidos não-agressivos

Material

latão

Tipo de ligação e rosca

Roscas BSP fêmea-fêmea paralelas (EN 10226-1, ISO 228)

Dimensão da rosca

$\frac{3}{4}$ " (DN 20, 20 mm)

Intervalo de temperatura dos líquidos para funcionamento

de -20°C a +170°C

O congelamento do fluido na tubagem pode danificar gravemente a válvula e o atuador elétrico.

Plataforma de montagem

para montar um atuador elétrico numa válvula de corte

Em conformidade com a norma ISO 5211.

Alavanca na plataforma de montagem

Para cortar manualmente o abastecimento de água sem ferramentas em caso de emergência.

Atuador elétrico

Binário

até 8,5 N•m

Pressão de funcionamento

de até 10 bars



Velocidade de corte

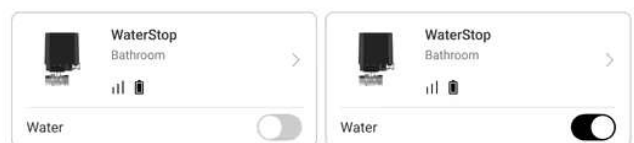
até 7 segundos

O valor pode aumentar se a válvula estiver entupida ou bloqueada.

Controlo remoto

controlo e configuração nas apps Ajax

As apps Ajax disponibilizam toda a informação acerca do dispositivo: estado atual da válvula



(aberta/fechada), estados de carga das pilhas, fonte de alimentação externa e comunicação com um hub.

Controlo manual

o botão de controlo na carcaça do atuador elétrico

Abre/fecha a válvula quando premido.

Funcionalidades adicionais

Instalação

- não requer ferramentas nem desmontagem da carcaça
- 4 posições de montagem possíveis do atuador elétrico no sentido da válvula
- trinco anti-sabotagem para complicar a desmontagem não autorizada de um atuador elétrico

O design permite a manutenção e a reparação em locais difíceis de alcançar: túneis de canalização, caixas técnicas, paredes, etc. É possível substituir a unidade do atuador sem desmontar a válvula de corte.

Indicação LED

O LED, colocado por baixo do logótipo Ajax na carcaça, transmite os estados

do atuador elétrico.

Cenários de automatização

- reações a alarmes
- reações a alterações do modo de segurança
- ações programadas
- cenários de temperatura
- cenários de humidade
- cenários de nível de CO₂
- ao premir o Button
- ao premir o LightSwitch

Saiba mais >

Notificação de sobreaquecimento

A notificação é enviada para as apps Ajax quando o dispositivo atinge uma temperatura Superior a +60°C e quando o mesmo regressa à normalidade.

Recomendações

O dispositivo foi concebido apenas para utilização interior. Contacte um canalizador para instalar a válvula de corte.

Proteção contra sabotagem

Proteção contra spoofing

autenticação do dispositivo

Deteção da falha de comunicação

em 36 s

O tempo depende das configurações do **Jeweller** (ou do **Jeweller/Fibra**).

Saiba mais >

Tamper antissabotagem

Notifica sobre tentativas de retirar o invólucro do suporte.

Saiba mais >

Trincos no suporte para fixação

O conjunto completo inclui duas opções:

- **Trinco de série (pré-instalado)** — fixa um atuador elétrico numa válvula de corte. Fácil de retirar para um acesso rápido à válvula.
- **Trinco anti-sabotagem** — utilizado em vez do trinco padrão. Fixa com segurança um atuador elétrico à válvula para complicar a desmontagem não autorizada.

Fonte de alimentação

Pilhas pré-instaladas

4 × Pilhas CR123A

Até 3 anos de vida útil da pilha.

Fonte de alimentação externa opcional

7,5–14 V_{DC}, de 1,8 A

Os parâmetros recomendados para a fonte de alimentação externa são 9-12 V_{DC}, 2 A. As pilhas servem de reserva quando a fonte de alimentação externa é ligada. Utilize um cabo redondo 2 × AWG22 com um diâmetro externo de 3.0-3.7 mm para ligar uma fonte de alimentação externa.

Dimensões

Válvula de corte com um atuador elétrico

104 × 150 × 70 mm



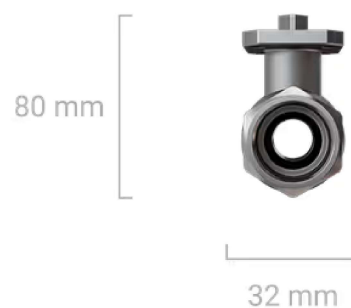
Atuador elétrico

93 × 70 × 95 mm



Válvula de corte

80 × 32 mm



Peso

1012 g

Válvula de corte com um atuador elétrico.

536 g

Atuador elétrico.

476 g

Válvula de corte.

Intervalo da temperatura de funcionamento

de 0°C a +60°C

Humidade de funcionamento

até 95%

Cores

Preto



Branco



Conjunto completo

Ajax WaterStop Jeweller

4 pilhas CR123A

Pré-instaladas.

Válvula RuB DN20 ($\frac{3}{4}$ "

2 fechos para fixação do atuador elétrico

Porca de vedação

Guia rápido

Certificações e conformidade com as normas



Ajax WaterStop $\frac{3}{4}$ " (DN 20) Jeweller



Informações adicionais

Conformidade com as normas

Saiba mais >

Manual do utilizador

Saiba mais >

Garantia

24 meses

Saiba mais >

Subscrever

Subscreva a nossa newsletter sobre vida segura. Sem spam.

Subscrever

Solicitar ajuda extra

✉ support@ajax.systems

📍 @AjaxSystemsSupport_Bot

💬 Enviar pedido



4.000.000

pessoas em todo o mundo protegidas por Ajax

Classificação 4.8

💡 Sugerir uma funcionalidade



Produtos

Proteção contra intrusão

Videovigilância

Segurança contra Incêndio

Conforto e automatização

Todos os produtos

Serviços

Integrações de sistema

Produtos Ajax Ready

Protocolo Fibra com fios

Protocolos de rádio Ajax

Software

Ajax Security System

Ajax PRO: Tool for Engineers

Ajax Desktop

Ajax PRO Desktop

Ajax TV

Ajax Translator PRO

Ajax Cloud Signaling

Cenários



Disponível em
App Store



Disponível em
Google Play

Soluções

Histórias dos clientes

Soluções por tipo de instalação

Sistema comercial de deteção e alarme de incêndios

Solução sem fios de Grade 3

Assistência

Guias e Artigos

Conformidade com as normas

Ferramentas

[Atualizações e modernizações](#)

[Porquê Ajax](#)

[Como funciona Ajax](#)

[Compatibilidade dos dispositivos Ajax](#)

[Calculadora de armazenamento de vídeo](#)

[Calculadora de dispositivos de vídeo](#)

[Calculadora da duração da bateria](#)

[Calculadora do alcance da comunicação via rádio](#)

[Configuradora de interruptores e tomadas](#)

[Calculadora de fonte de alimentação Fibra](#)

[Todas as ferramentas Web](#)

Soluções de monitorização e integrações

[Monitorização de alarmes de intrusão](#)

[Videovigilância e verificação visual de alarmes](#)

[Verificação de alarmes por áudio](#)

Empresa

[Blog](#)

[Sobre nós](#)

[Página de imprensa](#)

[Eventos](#)

[Carreira](#)

[Ajax Next](#)

[Estudantes em CES 2026](#)

[Avaliações e feedback](#)

Para parceiros

[Para parceiros](#)

[Ajax Academy](#)

[Partner Portal](#)

[!\[\]\(0a2082a98c9eb377b3cd4e5269a66bb7_img.jpg\) Portugal](#) [Política de Privacidade](#) [Comunicar uma vulnerabilidade](#) [Artigo técnico RGPD](#) [Declaração NDAA](#)

[Política de cookies](#) [Política Anti-Spam](#) [Acordo de Utilizador Final](#) [Garantia](#)

© 2026 AJAX SYSTEMS CH. Todos os direitos reservados